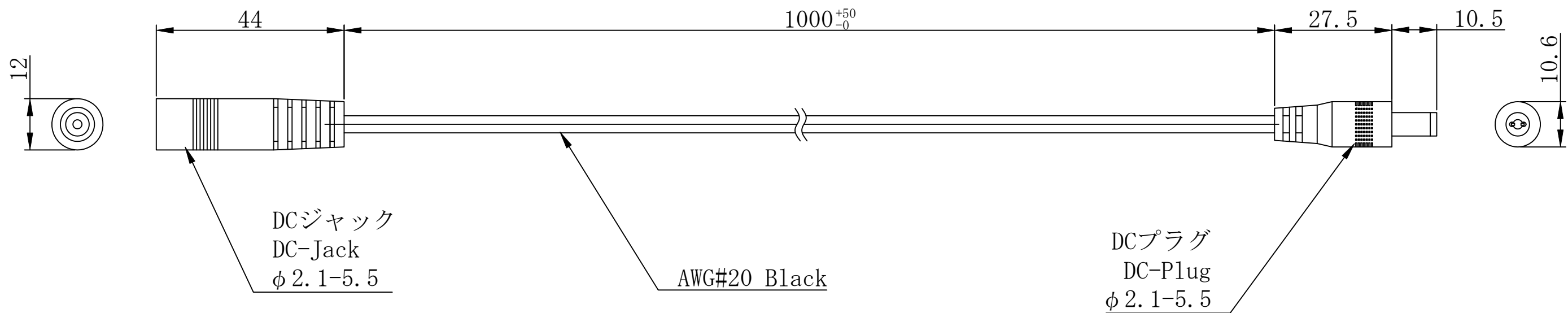


番号	訂正事項	年月日	担当
△			
△			



指示なき公差はJIS B 0405-1991粗級とする。

尺 度	FREE	製 図 岩永	検 図	承 認	品 名 図 番	DC延長コード 100cm
	単位 mm/mm					2023. 11. 15