

# 雷ガードシリーズ

送電線から伝わる雷から電気器具を守ります。

NE-111N



100V  
15A

NE-011N

【受注生産品】  
最小受注数量がございます。



100V  
15~20A

●雷ガード

サージ電流耐量 6500A (8/20 $\mu$ s)  
制限電圧 340V (8/20 $\mu$ s)  
反応時間 50 ナノ秒以下  
エネルギー耐量 70 ジュール (10/1000  $\mu$ s)

●温度ヒューズ

動作温度 112 $^{\circ}$ C  
●定格電圧 : AC125V-15A (50/60Hz)  
●カラー : ホワイト  
●寸法 : (W)58 × (L)28 × (H)11  
●JAN : 4959171103033

接続画像



エアコンにも使えます!

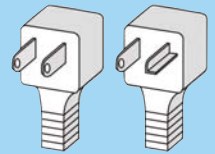
●雷ガード

サージ電流耐量 10,000A (8/20 $\mu$ s)  
制限電圧 340V (8/20 $\mu$ s)  
反応時間 25 ナノ秒以下  
エネルギー耐量 74 ジュール (2ms)

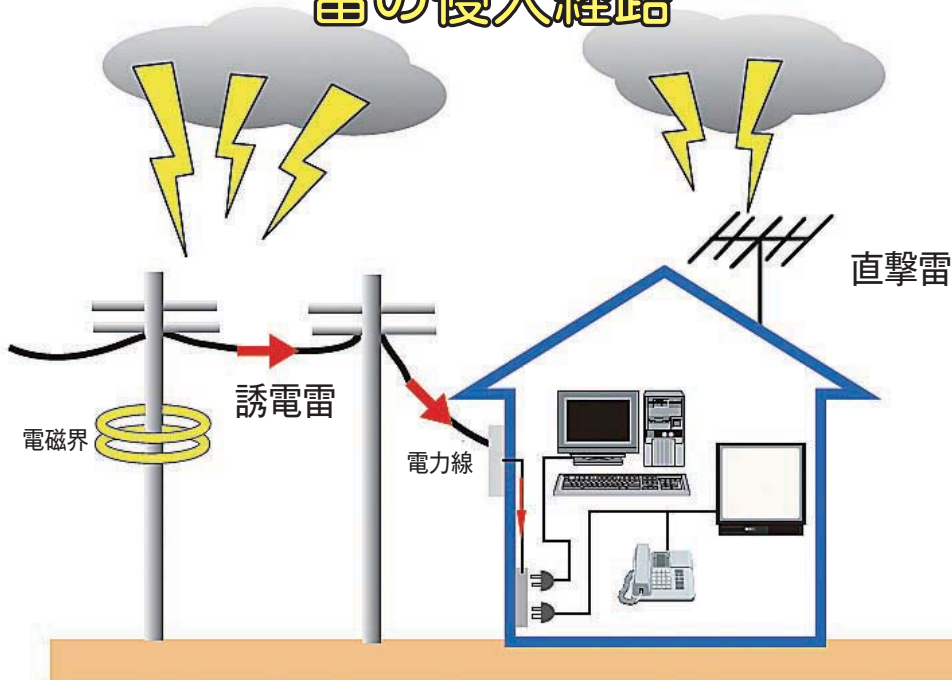
●温度ヒューズ

動作温度 112 $^{\circ}$ C  
●定格電圧 : AC125V-20A (50/60Hz)  
●カラー : ホワイト  
●寸法 : (W)66 × (L)38 × (H)8  
●JAN : 4959171103040

IL プラグ対応  
15A 20A



## 雷の侵入経路



直撃雷 …… 直接、雷が落ちることでサージが侵入する雷のこと。

誘導雷 …… 建物や電柱などに落雷することで、付近に強い電磁波が生じ、電磁界の中に誘電(電力線等)などがあると電磁誘電現象による誘電電流が発生しコンセント等を通じてパソコン等の電気器具に流れること。

# 雷ガードシリーズ

省エネ・安全タップ

スライドカバー部

## 6スイッチ省エネタップ

NC-1570S

フリープラグ



●雷ガード

最大サージ電圧	6000V (1.2/50 μs 波形)
最大瞬時電流	4500A (8/20 μs 波形)
制限電圧	400V (8/20 μs 波形)
反応時間	1ナノ秒 (10 <sup>-9</sup> 秒)
エネルギー耐量	57ジュール (10/1,000 μs 波形)

●ノイズフィルター ノイズを除去する量 10dB ~ 30Bb (2極間)

- ブレーカー付
- ランプ付パワースイッチ

- 定格電圧：AC125V-15A (50/60Hz)
- カラー：アイボリー
- フリープラグ (2m)
- 寸法：(W)54 × (L)310 × (H)34
- 梱包数：20個
- JAN：4959171102722

## 6スイッチ省エネタップ

NC-2463S

フリープラグ



スライド式  
コンセントカバー付

●雷ガード

最大サージ電圧	6000V (1.2/50 μs 波形)
最大瞬時電流	4500A (8/20 μs 波形)
制限電圧	400V (8/20 μs 波形)
反応時間	1ナノ秒 (10 <sup>-9</sup> 秒)
エネルギー耐量	57ジュール (10/1,000 μs 波形)

●ノイズフィルター ノイズを除去する量 10dB ~ 30Bb (2極間)

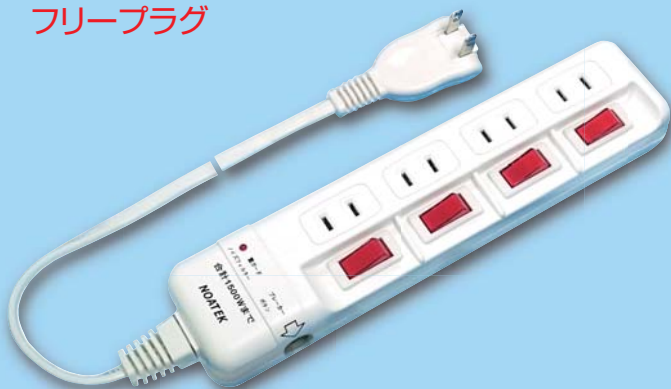
- ブレーカー付
- ランプ付パワースイッチ

- 定格電圧：AC125V-15A (50/60Hz)
- カラー：アイボリー
- フリープラグ (2m)
- 寸法：(W)54 × (L)310 × (H)34
- 梱包数：20個
- JAN：4959171102746

## 4スイッチ省エネタップ

NC-5570S

フリープラグ



●雷ガード

最大サージ電圧	6000V (1.2/50 μs 波形)
最大瞬時電流	4500A (8/20 μs 波形)
制限電圧	400V (8/20 μs 波形)
反応時間	1ナノ秒 (10 <sup>-9</sup> 秒)
エネルギー耐量	57ジュール (10/1,000 μs 波形)

●ノイズフィルター ノイズを除去する量 10dB ~ 30db (2極間)

- ブレーカー付
- ランプ付パワースイッチ

- 定格電圧：AC125V-15A (50/60Hz)
- カラー：アイボリー
- フリープラグ (2m)
- 寸法：(W)54 × (L)233 × (H)35
- 梱包数：30個
- JAN：4959171102739

## 4スイッチ省エネタップ

NC-2443S

フリープラグ

【受注生産品】  
最小受注数量が  
ございます。



スライド式  
コンセントカバー付

●雷ガード

最大サージ電圧	6000V (1.2/50 μs 波形)
最大瞬時電流	4500A (8/20 μs 波形)
制限電圧	400V (8/20 μs 波形)
反応時間	1ナノ秒 (10 <sup>-9</sup> 秒)
エネルギー耐量	57ジュール (10/1,000 μs 波形)

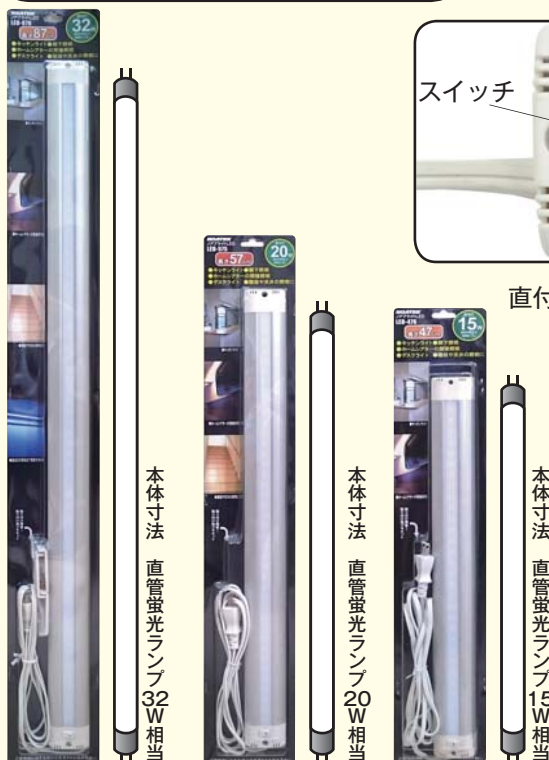
●ノイズフィルター ノイズを除去する量 10dB ~ 30db (2極間)

- ブレーカー付
- ランプ付パワースイッチ

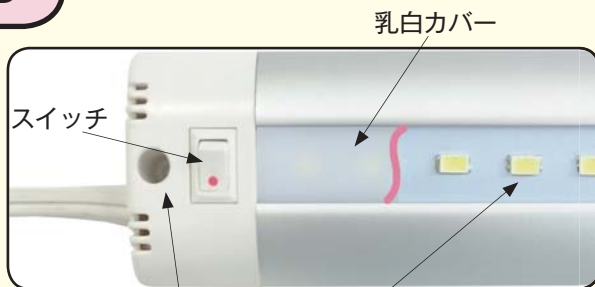
- 定格電圧：AC125V-15A (50/60Hz)
- カラー：アイボリー
- フリープラグ (2m)
- 寸法：(W)54 × (L)232 × (H)36.5
- 梱包数：30個
- JAN：4959171102753

# 一般向けLED照明

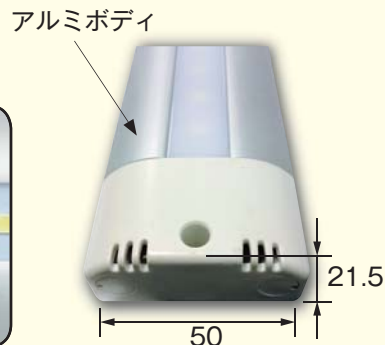
## ノアブライトLED



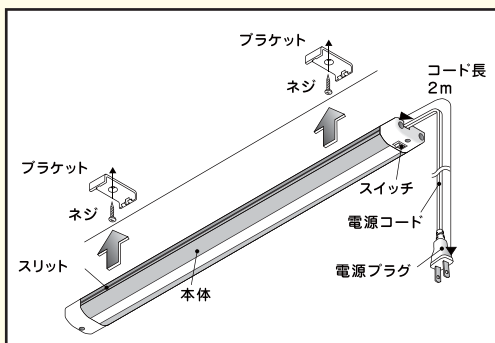
LED-870 長さ870mm JAN:4959171103125  
 LED-575 長さ570mm JAN:4959171103118  
 LED-470 長さ470mm JAN:4959171103095



直付用ネジ穴 5230 LEDを採用  
 大きさ 5.2 × 3 mm の大粒 5230LED を採用して、超高輝度を実現。



厚さ21.5mmの薄型ライト  
 薄型設計なので、狭いスペースにも設置が可能です。



- 定格：AC100V 50/60Hz
- LED色：6,000K（昼光色）
- LED寿命：約30,000時間
- コード：VFFO.75SQ 2m
- 付属品：取付用ブラケット×2、木ネジ2個

品番	消費電力	LED灯数	全光束	照度 (1m直下)	本体寸法 (mm)
LED-470	約7W	30灯	550lm	175lx	(W)470 × (H)50 × (D)21.5
LED-575	約9W	40灯	700lm	215lx	(W)570 × (H)50 × (D)21.5
LED-870	約14W	60灯	1080lm	335lx	(W)870 × (H)50 × (D)21.5

## LEDバーライト

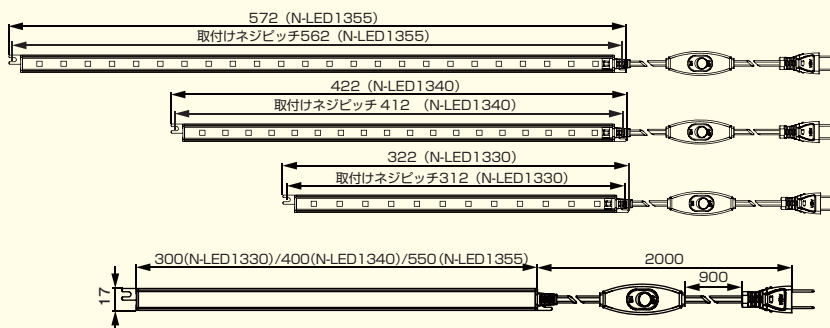
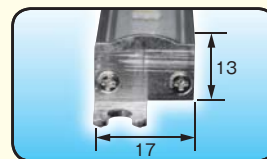


N-LED1355 長さ572mm JAN:4959171103460  
 N-LED1340 長さ422mm JAN:4959171103453  
 N-LED1330 長さ322mm JAN:4959171103446

● 省エネ ※電気料金目安単価 27円 / kWh で計算したものです。  
 1日8時間、30日での電気代は、  
 N-LED1330→約19円、N-LED1340→約29円、N-LED1355→約39円。

● 長寿命  
 長寿命LEDを使用。LEDの寿命は約2万時間。  
 (LEDの寿命は明るさが最初の70%に落ちるまでの時間とされています。)

● 用途  
 インテリア照明、ムード照明、間接照明、ホームシアター、階段やベッドの足元灯などに。



品番	消費電力	LED灯数	全光束	照度(1m)	重さ
N-LED1330	3W	12灯	120lm	40lx	145g
N-LED1340	4.5W	18灯	175lm	60lx	165g
N-LED1355	6W	24灯	220lm	80lx	185g

- 定格：AC100V 50/60Hz
- LED色：昼光色(約6000K)
- LED寿命：約20,000時間
- 本体材質：ポリカーボネート樹脂・アルミ
- 個装状態：ブリスターパック
- 付属品：木ネジ2個
- 備考：調光不可

# 生活便利グッズ

## 3ヶ口延長コード

黒色は受注生産品 最小受注数量がございます。



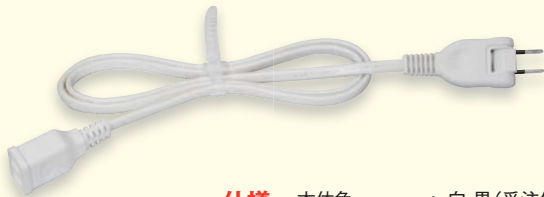
**仕様**  
 本体色 : 白・黒(受注生産)  
 定格電圧 : 最大1500Wまで  
 定格容量 : AV125V 15A 50/60Hz  
 電源コード : フリープラグ付VFF-Wコード  
 (トラッキング防止スリーブ付)

黒色 受注生産品	白色	コード長さ
NC-5301BK JAN:4959171103774	NC-5301WH JAN:4959171103781	1 m
NC-5302BK JAN:4959171103798	NC-5302WH JAN:4959171103804	2 m
NC-5303BK JAN:4959171103811	NC-5303WH JAN:4959171103828	3 m
NC-5305BK JAN:4959171103835	NC-5305WH JAN:4959171103842	5 m

- 機器の最大消費電力の合計が1500W以下でご使用ください。
- タップ・延長コードには寿命があります。
- 傷んでいたら使用せず、新しいものに交換してください。
- 使用中にコードが極端に熱くなったり、コードを動かすと電源が入ったり切れたりする場合はすぐに使用を中止してください。

## 1ヶ口延長コード

黒色は受注生産品 最小受注数量がございます。



**仕様**  
 本体色 : 白・黒(受注生産)  
 定格電圧 : 最大1500Wまで  
 定格容量 : AV125V 15A 50/60Hz  
 電源コード : フリープラグ付VFF-Wコード  
 (トラッキング防止スリーブ付)

黒色 受注生産品	白色	コード長さ
VFFW-FP05BK JAN:4959171103699	VFFW-FP05WH JAN:4959171103705	0.5 m
VFFW-FP10BK JAN:4959171103712	VFFW-FP10WH JAN:4959171103729	1 m
VFFW-FP20BK JAN:4959171103736	VFFW-FP20WH JAN:4959171103743	2 m
VFFW-FP30BK JAN:4959171103750	VFFW-FP30WH JAN:4959171103767	3 m

- 機器の最大消費電力は1500W以下でご使用ください。
- タップ・延長コードには寿命があります。
- 傷んでいたら使用せず、新しいものに交換してください。
- 使用中にコードが極端に熱くなったり、コードを動かすと電源が入ったり切れたりする場合はすぐに使用を中止してください。

## ハンディナイトライト(非常灯機能付)

NE-399 JAN:4959171103217

乾電池不要で3通りの使い方ができる

通常時 常夜灯(明暗センサー式)  
 停電時 非常灯(自動点灯)  
 取外し時 懐中電灯(充電式)



**仕様**  
 定格電圧 : AC100V 50/60Hz  
 消費電力 : 1.5W  
 LED消費電力 : 0.2W  
 全光束 : 約10lm  
 充電時間 : 約15時間  
 充電体寿命 : 約500サイクル  
 本体色 : 白色  
 本体寸法 : (W)52×(H)110×(D)85  
 パッケージ寸法 : (W)130×(H)224×(D)55  
 商品重量 : 120g(パッケージを含む)

- 特長**
- ベースに置くだけで充電する非接触(電磁誘導)方式を採用。
  - 長寿命 LED を使用し、電池交換が必要なく環境に優しい。
  - スイッチで常夜灯を【常時点灯】【センサー連動】【常時消灯】に切り替えられます。

## 変換アダプター

NC-1519P

**特長** ●アース付3Pプラグをアースなしのコンセントで使用する場合に使用します。



**仕様**  
 定格 : AC125V 50/60Hz 15A  
 カラー : グレー  
 本体寸法 : 24.5×26×30mm(栓刃、アース線含まず)

## 盗聴盗撮探知機

NE-748 JAN: 4959171016319

盗聴、盗撮電波をキャッチ。不安を解消します。



- 簡易型の小型電波探知器です。
- 電波式隠しマイク・カメラを見つけられます。
- 探知周波数範囲は 3MHz~3,000MHz(3GHz)
- 使用電池:LRV08 (12Vアルカリ電池) 1個



## 中間調光器

NE-740



- 特長**
- お手持ちの照明(白熱灯)を接続するだけで明るさの調節ができます。
  - 白熱灯専用 5W~200Wまで無段階調光式。