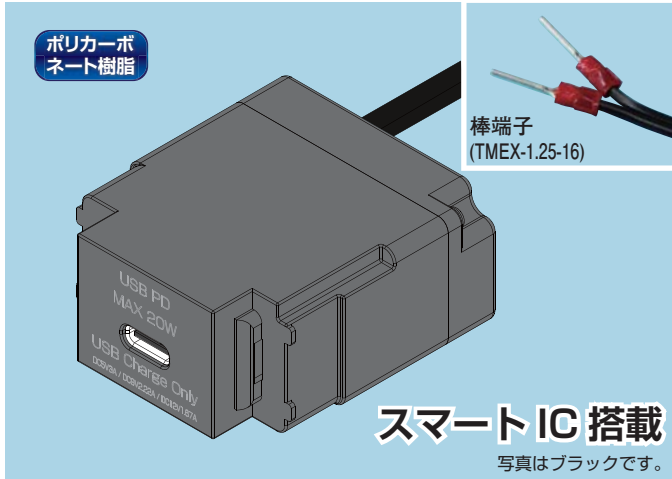


# USB Power Delivery コンセント (組替式) 発売予定

## N-USB0401 (ブラック、グレー、セラミックホワイト、ホワイト)



### 特長

- ・タブレットやスマートフォンを急速充電できる組替式のUSBコンセントです。
- ・組替式コンセント・スイッチ・LANモジュラー等と組み合わせて使用できます。
- ・最大出力20W。
- ・電源入力側電線は棒端子付。
- ・色はブラック(BK)、グレー(GR)、セラミックホワイト(CW)、ホワイト(W)の4色。
- ・接続されたスマホ等を認識し、その機器に最適な電流で充電をいたします。

【外観】 ミルキーホワイトは受注生産品です。納期などについてはお問い合わせください。



N-USB0401BK  
ブラック



N-USB0401GR  
グレー

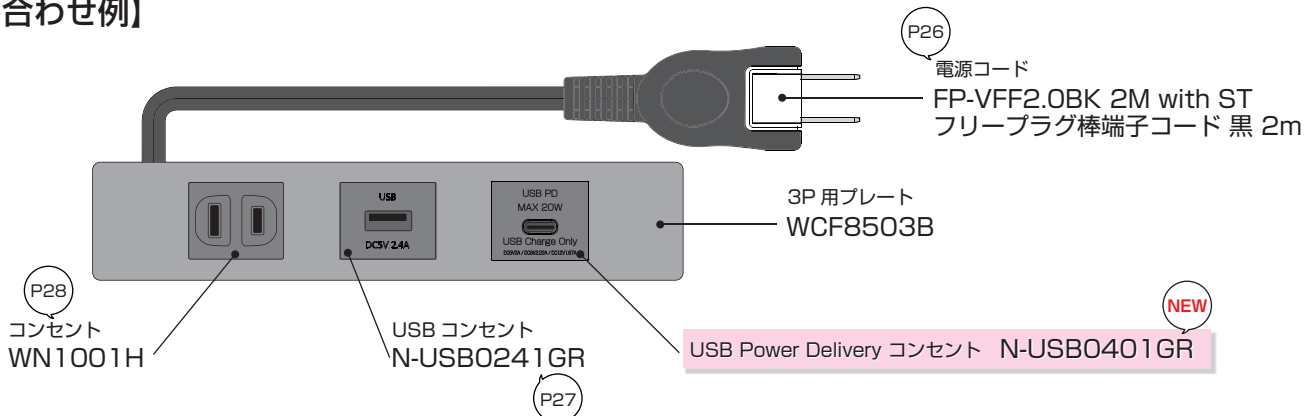


N-USB0401CW  
セラミックホワイト

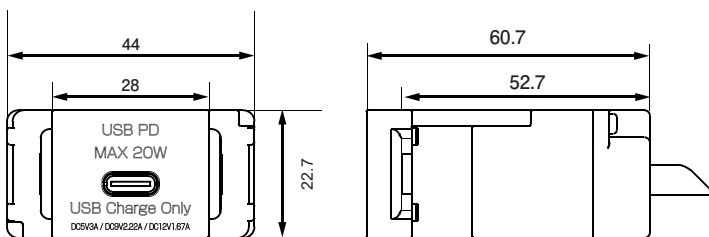


N-USB0401W  
ホワイト  
(受注生産品)

### 【組み合わせ例】



### 【図面】



### 【仕様】

入力	AC100V 50/60Hz
出力	USB-TypeC 20w DC5V - 3A DC9V - 2.22A DC12V - 1.67A
本体	ブラック (N-USB0401BK) グレー (N-USB0401GR) セラミックホワイト (N-USB0401CW) ホワイト (N-USB0401W) <b>受注生産品</b> ポリカーボネート樹脂
電源コード	H-VFF0.75SQ 黒色 150mm 先端棒端子 (TMEX TC-1.25-16) 付
消費電力	定格負荷時 最大 24W 待機時 0.3W 以下

※PD対応のケーブルをご使用ください。

非対応のケーブルでは本来の充電速度を発揮できません。

※PD充電に対応していないデバイスでは、PDは動作しません。

※写真の色と現物の色は若干異なる場合があります。

※本製品は金属製の取り付け枠に取り付けてください。樹脂製の取り付け枠には取り付けできません。

※一部の機種種のスマートフォンやタブレット端末では、充電ができない場合があります。

# PSE のいらないコンセント NC-0002

ポリカーボネート樹脂

ホルダーに設置後のイメージ写真(黒色)



意匠登録出願中



白色



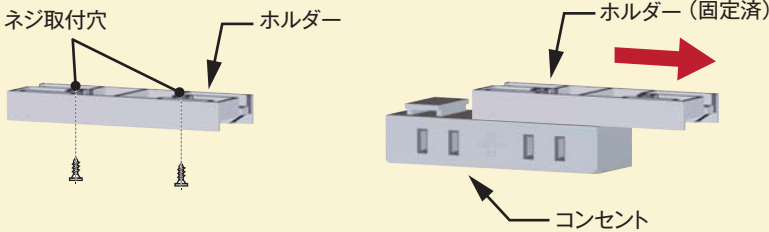
L型プラグ

## 特長

- 合計 1500W まで使用できる 2 個口コンセントです。
- 付属のホルダーを家具に固定すれば、横からスライドさせることで簡単にコンセントの取り付けができます。
- 解除レバーで取り外しもらくらく、ワンタッチ着脱設計。
- 取り付けた家具自体は電気用品安全法 (PSE) の対象になりません。\*1
- 高耐熱ポリカーボネート樹脂製。

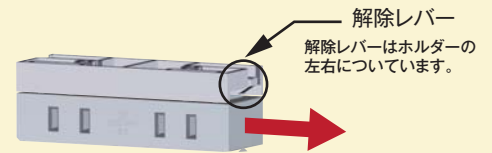
\*1 通常のコンセントを家具に取り付けると、電安法の対象となります。

## 【取り付け】



- ① 付属品のホルダーを 3mm の皿ネジで平面部に固定します。(ネジは付属していません)
- ② ホルダーのレール溝にコンセントをはめて横にスライドさせるだけ。ホルダーにロックされ、外れなくなります。

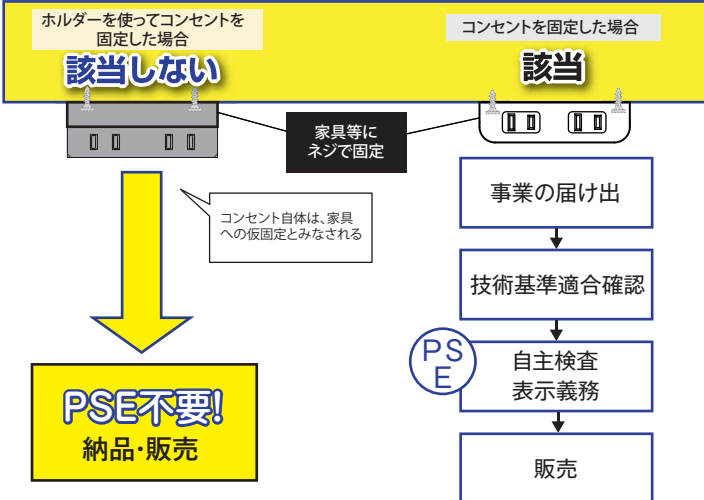
## 【取り外し】



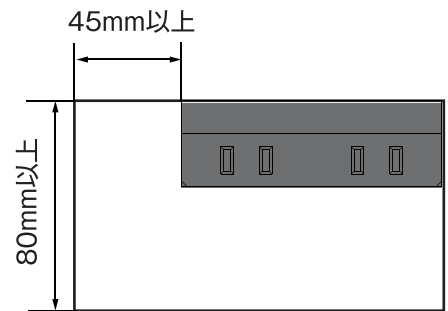
- ① ホルダー横の解除レバーの左右どちらかを持ち上げる。
- ② 解除レバーを持ち上げながら、コンセントを少し横にずらすと外れます。

本製品を取り付けた家具は PSE の対象にはなりません。

電気用品名：コンセント付き家具



## 【取付スペース寸法】



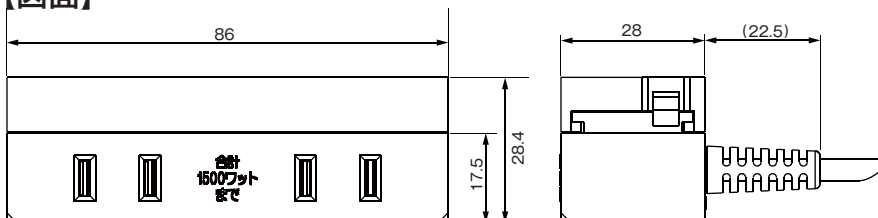
- ・奥行は55mm以上確保してください。
- ・片側が壁の場合は反対側に45mm以上確保してください。

左右どちらの方向からでも取り付け、取り外し可能です。

## 【仕様】

本体	黒・白
取り付け	ホルダー / ネジ止め コンセント / ワンタッチスライド式
定格容量	合計 1500W まで
電源コード	VFFW コード 2m トラッキング防止スリーブ付 L 型プラグ
材質	高耐熱ポリカーボネート樹脂

## 【図面】



# 固定式マルチコンセントタップ NCL-1511USB

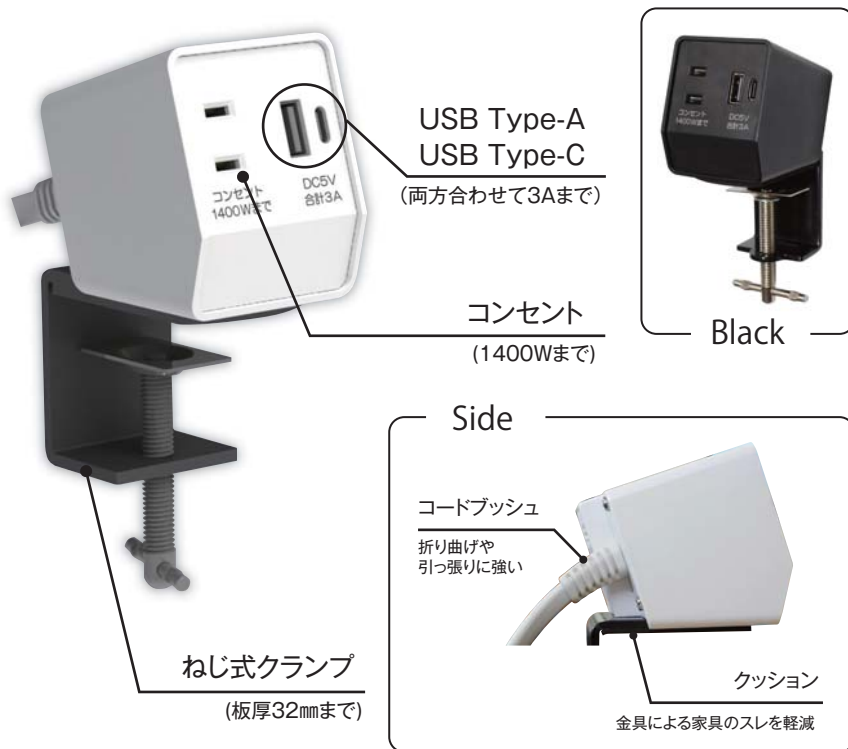


## 特長

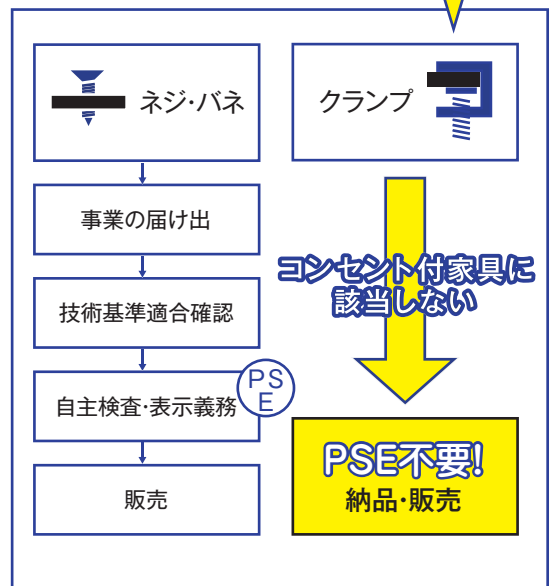
- コンセント (1400W) と USB コンセント (Type-A/Type-C) を搭載したマルチタップです。
- クランプでデスク等に固定するだけで、家具にコンセントが設置できます。
- クランプでの固定なので、家具に固定しても家具自体は電安法の対象になりません\*。
- コードブッシュ付。
- トラッキング防止スリーブ付 L 型プラグ。

\* 通常、コンセントが付いた家具は「特定電気用品以外の電気用品」に該当し、「コンセント付き家具」として電安法の対象となりますが、コンセントの取り外しが容易にできる場合は電安法の対象外となるため。

## 【外観】



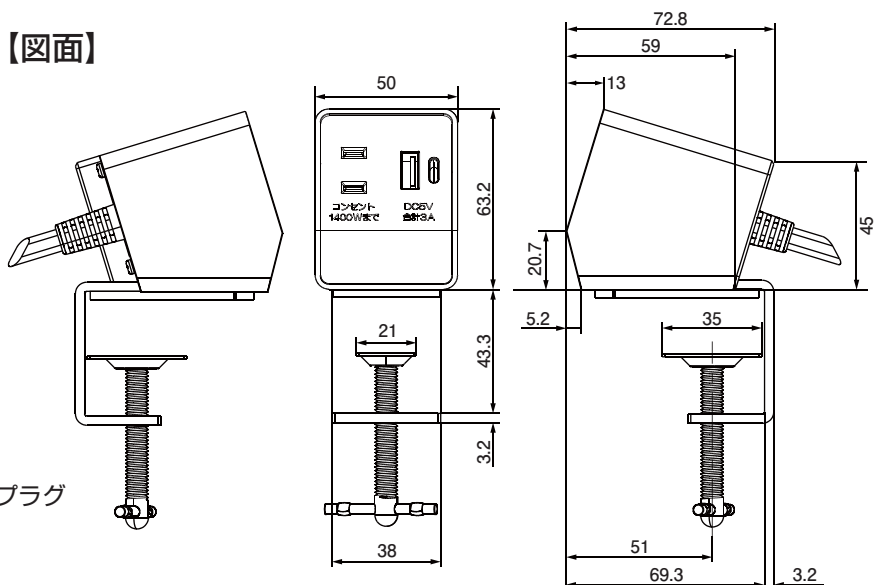
本製品を取り付けた家具は PSE の対象にはなりません。



## 【仕様】

本体	白・黒
取り付け	ねじ式クランプ (鉄)
コンセント	1400W まで
USB	
形状	Type-A/Type-C
入力	AC100V 50/60Hz 32VA
出力	DC5V 3A(MAX)
消費電力	定格負荷時 18W 待機時 0.3W 以下
電源コード	VFFW コード 白色 2m トラッキング防止スリーブ付 L 型プラグ

## 【図面】



# 2ケロスライドコンセント NC-1555



ポリカーボネート樹脂



フリープラグ

- ### 特長
- ・ツバを薄くしたことにより、取り付け面との段差が目立たなくなりました。
  - ・引っ張りからコードを守るコードブッシュ付。
  - ・熱に強いポリカーボネート樹脂製。
  - ・トラッキング防止カバー付のフリープラグ。
  - ・スライドカバー付。
  - ・ワンタッチ取り付け。

**ホコリ防止** スライドコンセント  
スライド式のコンセントカバーでホコリも入りにくい。

**薄い** 厚さ 2mmのツバ  
ノアのコンセント史上最薄の厚さ 2mm。従来品 (NC-1522) の三分の一以下まで薄くなりました。

**耐熱** ポリカーボネート樹脂  
耐熱性のある樹脂を使用。

家具への取り付けの際のコード止めが不要になります！  
張力試験 100Nクリア ※

※ 電気用品安全法 別表第八基準

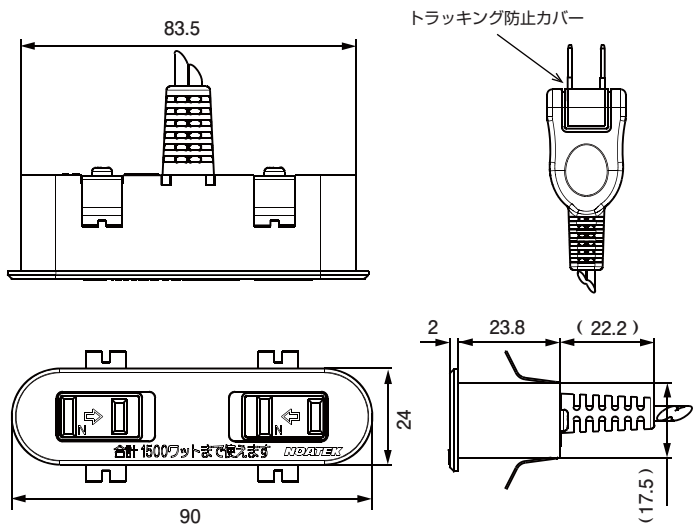
**張力止め不要** コードブッシュ  
折り曲げや引っ張りからコードを守ります。

ワンタッチ式で取り付けも簡単

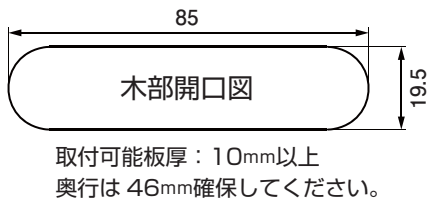
●取付穴参考寸法

●H型プラグ

## 【図面】



## 【取付穴参考寸法】



## 【仕様】

本体	高耐熱ポリカーボネート樹脂
電源コード	VFF コード 2m フリープラグ付
取り付け	バネ (ワンタッチ式)
コンセント	スライドカバー付コンセント × 2個
定格容量	合計 1500W まで
本体色 (コード色)	茶 (黒)・黒 (黒)・白 (白)