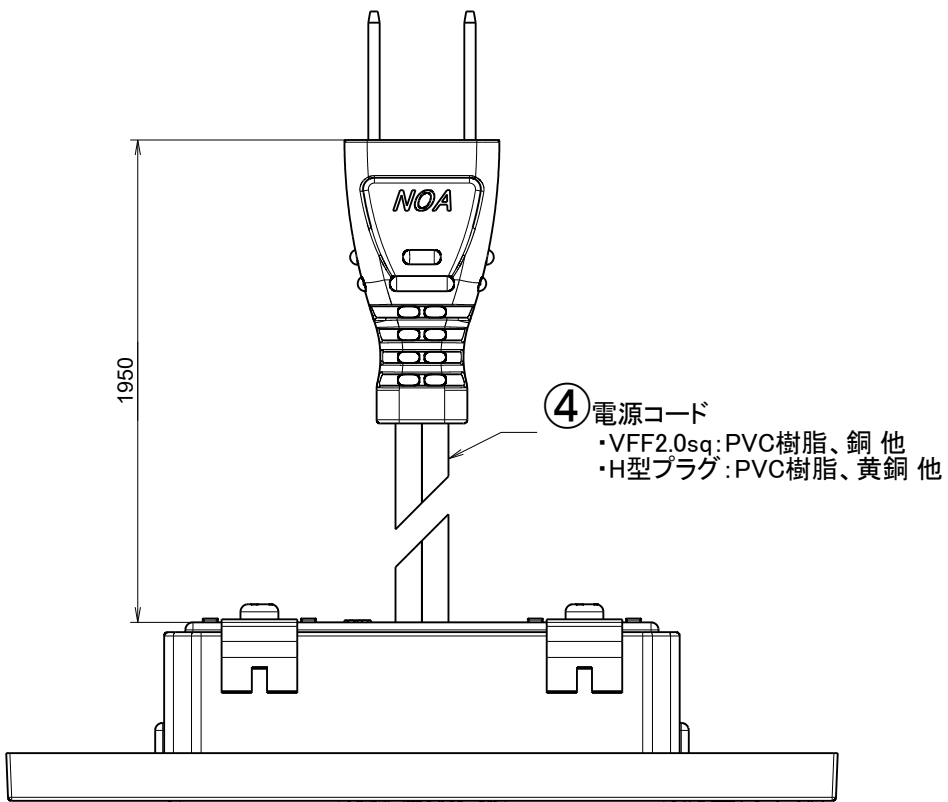
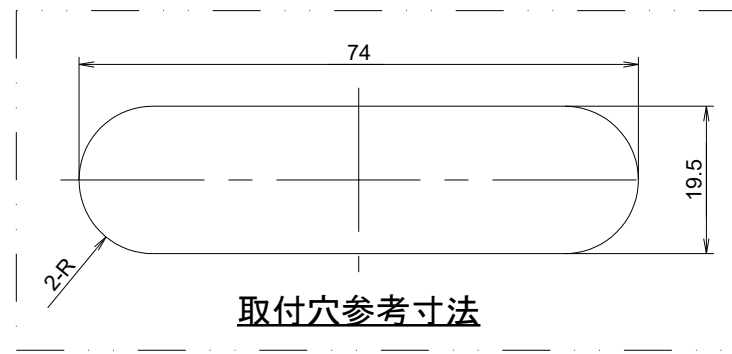


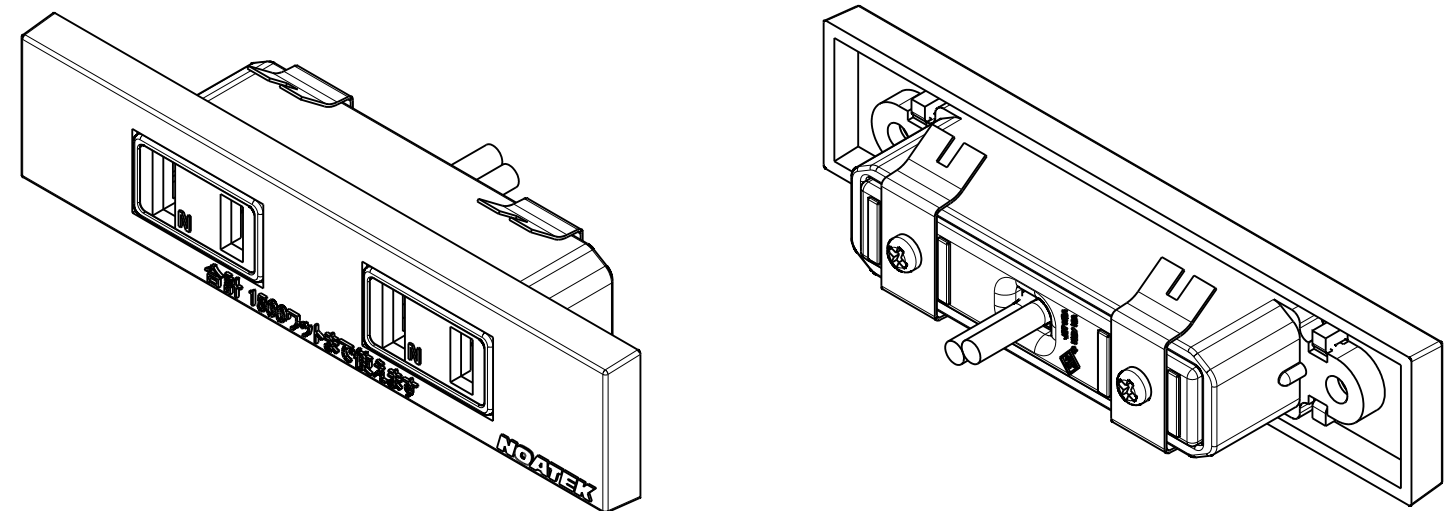
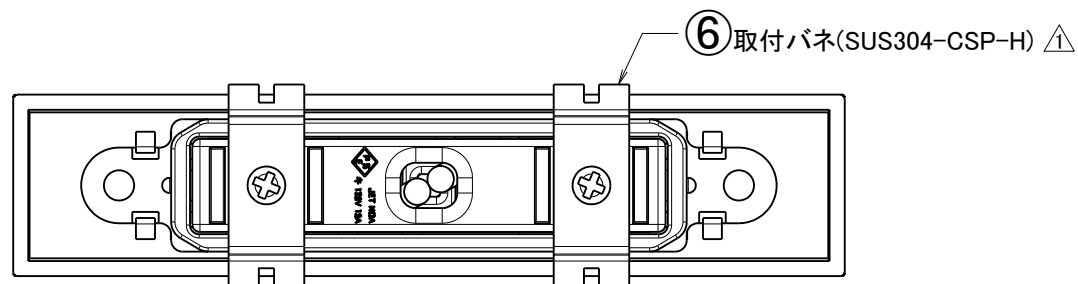
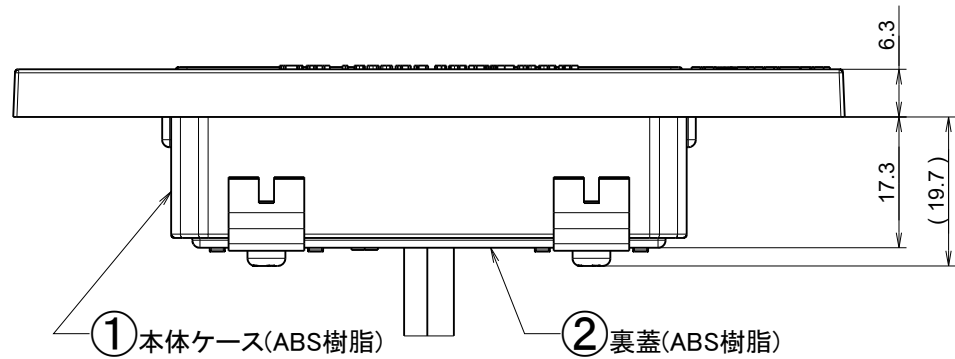
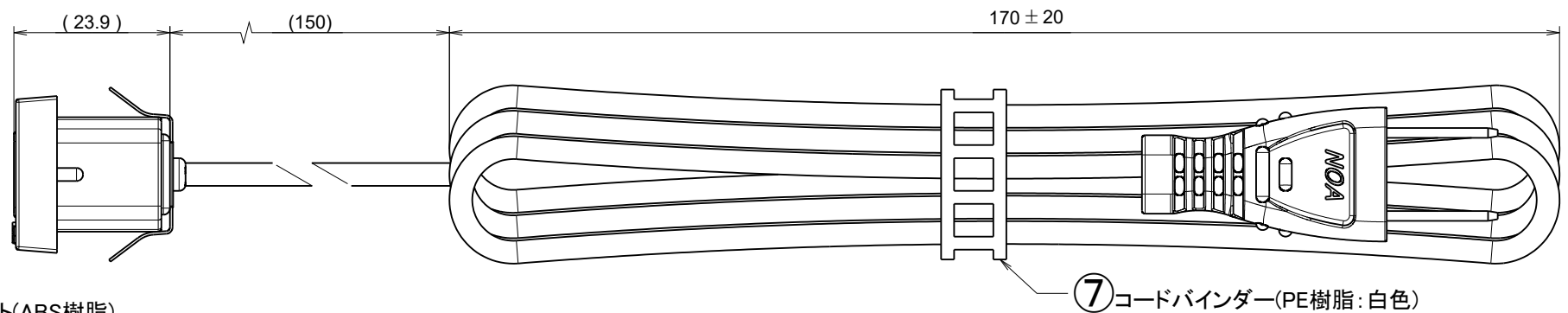
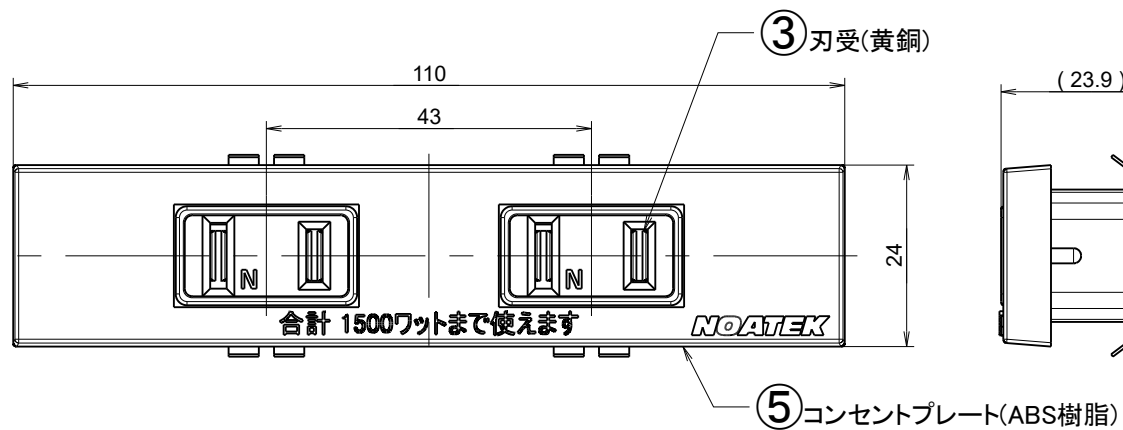
番号	訂正事項	年月日	担当
①	⑥取付パネの材質変更:SK5 ⇒ SUS304-CSP-H	2021/01/22	白木
②	黒の追加	2022/03/29	白木



④電源コード
 ・VFF2.0sq:PVC樹脂、銅 他
 ・H型プラグ:PVC樹脂、黄銅 他



②	製品名	製品型番	備考
1	NC-1506 バネ茶	NC-1506N W/SBRH	①②⑤:茶色、④:黒色
2	NC-1506 バネ白	NC-1506N W/S WH	①②④⑤:白色
3	NC-1506 バネ黒	NC-1506N W/SBKH	①②④⑤:黒色



尺度	1 / 1	製図	白木	検図	承認	件名	NC-1506 バネ
単位	mm/mm	2015/06/09				図番	A1464