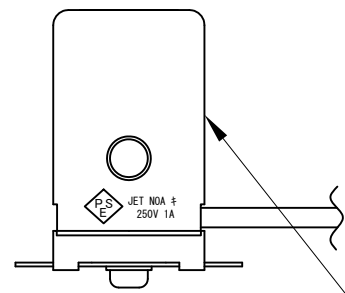
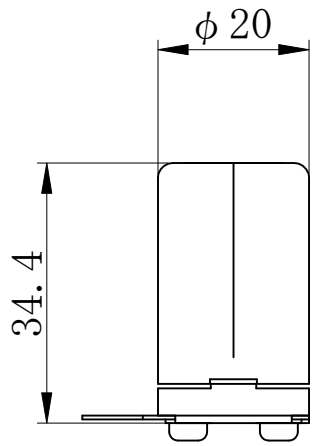
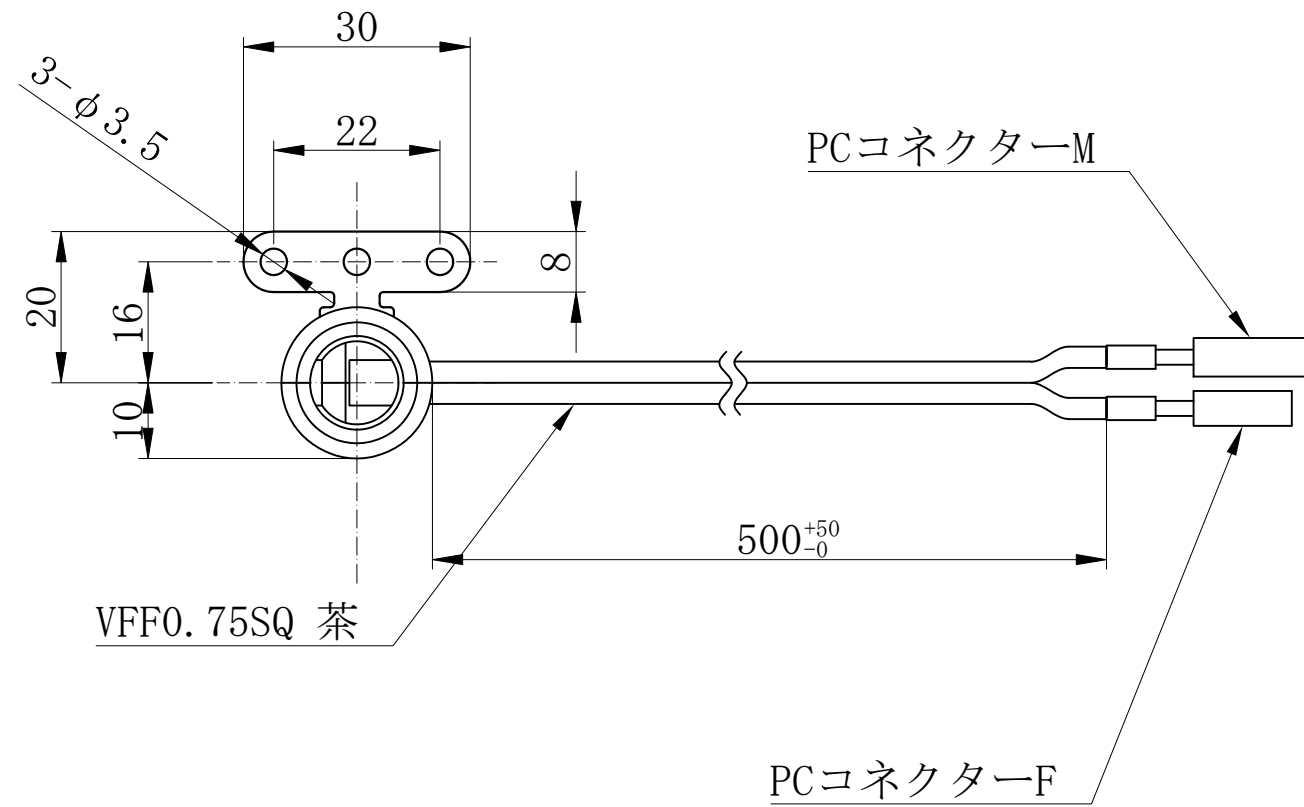
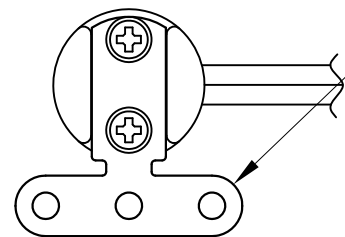


番号	訂正事項	年月日	担当
△			
△			

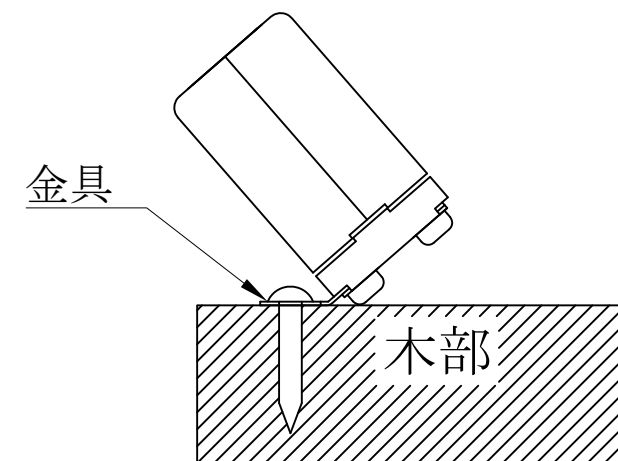


ソケット：フェノール樹脂 黒



金具：SUS304 t=0.5mm

そのまま取り付けたときにソケットは垂直にはなりません。垂直に取り付けたい場合は金具と木部の間にワッシャー、スペーサー等をはさんでネジ止めしてください。



※本製品にネジは付属していません。

※必ず家具に取り付けてご使用ください。

その際、本体に張力がかからないよう家具側で張力止めを施してください。

※家具の木部の温度上昇が65deg. 以下になるように設計してください。

指示なき公差は±0.5とする

尺	FREE	製	岩永	検		承		品	NH-553
度	単位 mm/mm	図	2021.9.24	図		認		名	A-1643
								図	
								番	