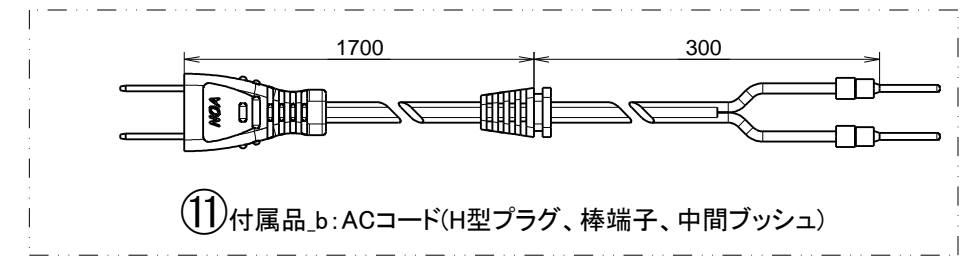
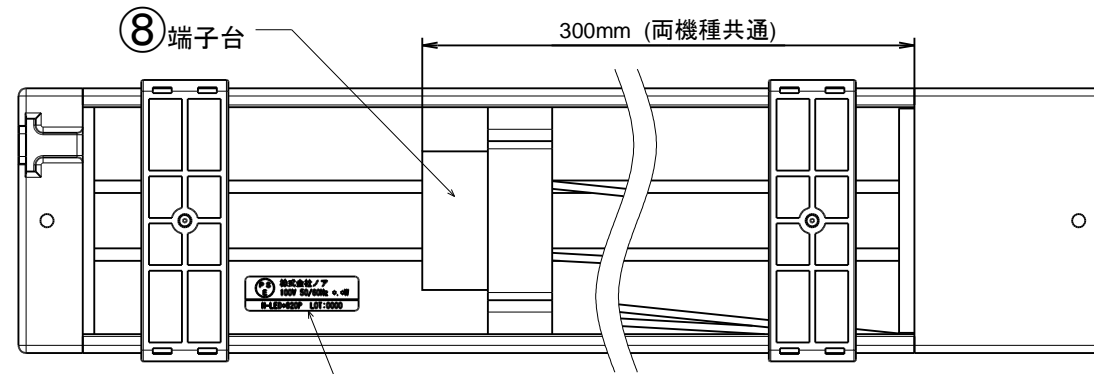
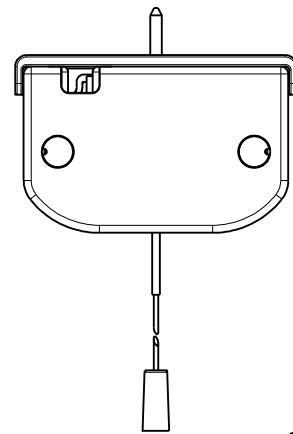


番号	訂正事項	年月日	担当
△			
△			

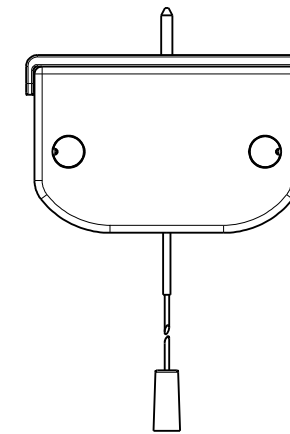
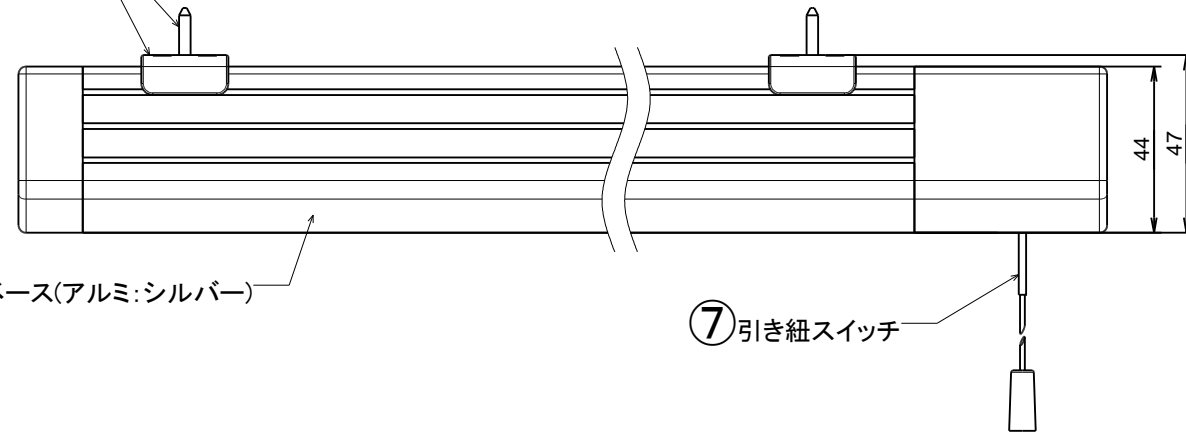


⑨付属品.a:
ブラケット(ABS樹脂:白)×2ヶ
ネジ×4ヶ

⑩定格・ロット表示シール
※表示内容
N-LED4820P: 7W
N-LED5820P: 9W
ロットナンバー:【週年】表示



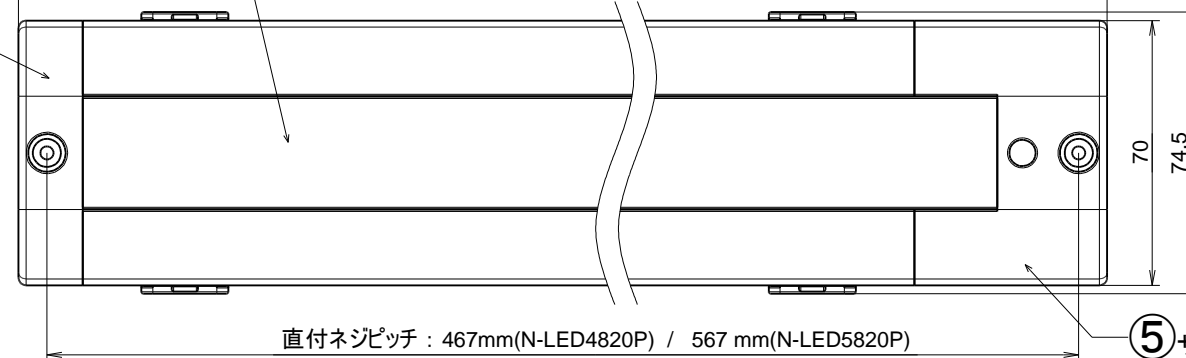
①LEDベース(アルミ:シルバー)



②LEDカバー(PC樹脂:乳白)

482mm(N-LED4820P) / 582mm(N-LED5820P)

⑥サイドカバーC(ABS樹脂:白)

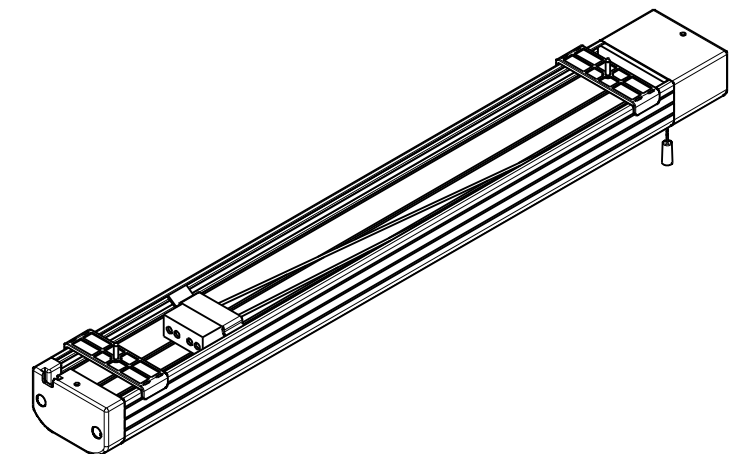
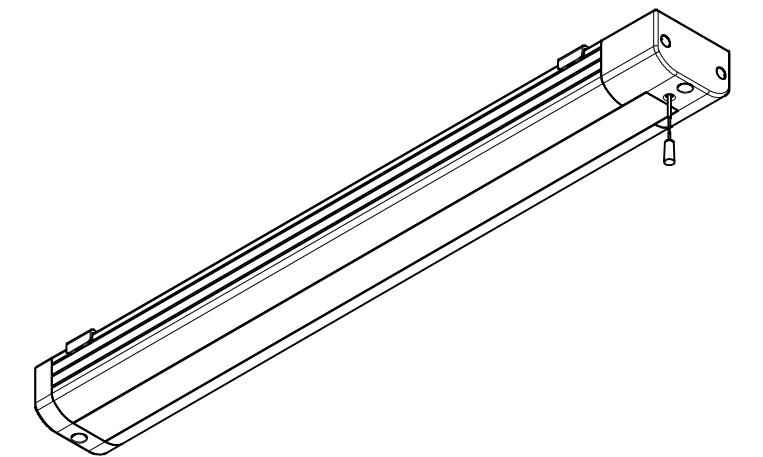
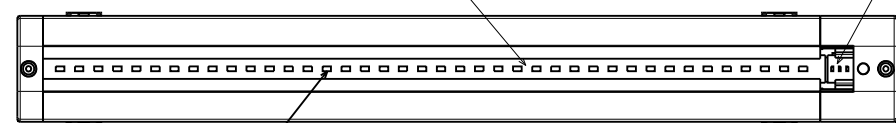


③LED基板(FR-4)

④補助灯LED基板(FR-4)

LED個数
N-LED4820P: 30ヶ
N-LED5820P: 40ヶ

※LEDカバー非表示状態 (Scale: 1/5)



尺度	1 / 2	製図	白木	検図	承認	件名	N-LED4820P / N-LED5820P
単位	mm/mm	2013/11/12				図番	A1382 / A1383