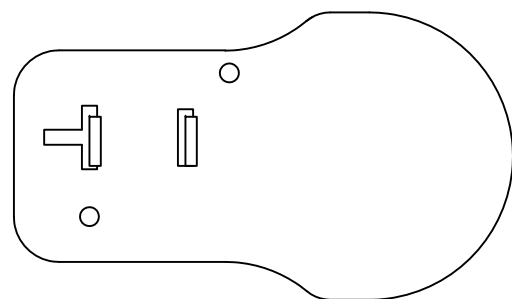
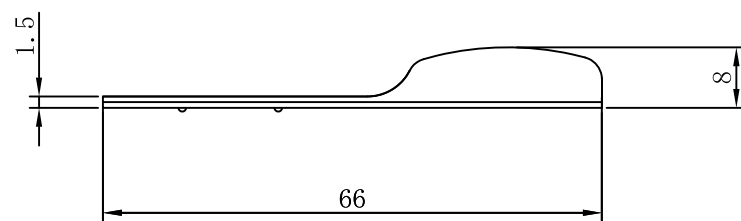
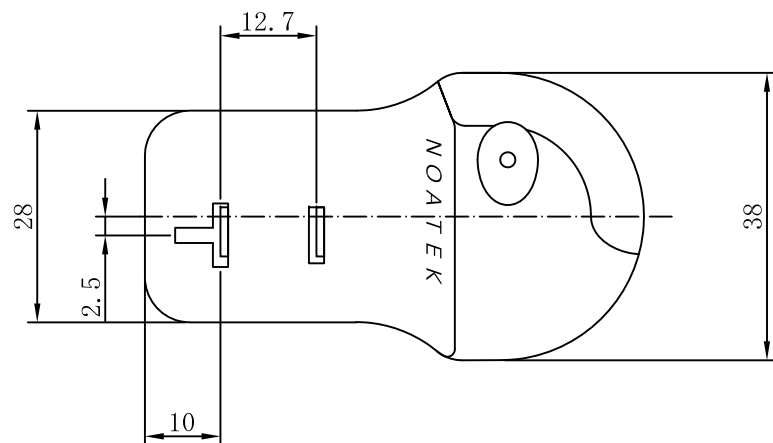


番号	訂正事項	年月日	担当
△			
△			



尺度	FREE	製図 岩永	検図	承認	品名 NE-011
	単位 mm/mm				