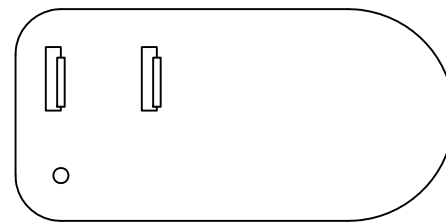
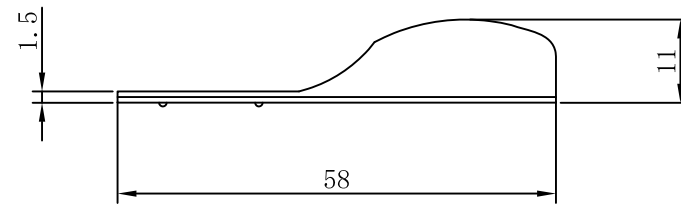
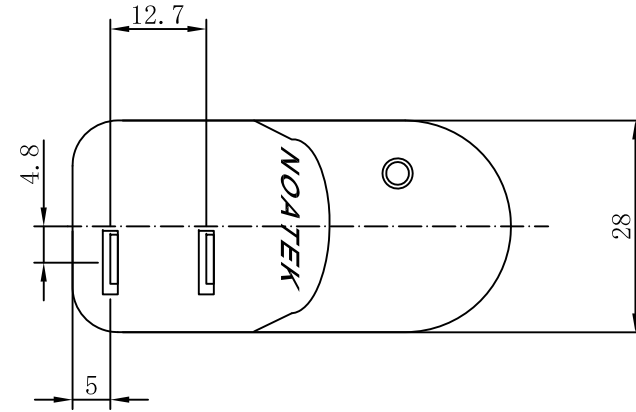


番号	訂正事項	年月日	担当
△			
△			



尺度	FREE	製 図 岩永	検 図	承 認	品 名 図 番	NE-111
	単位 mm/mm					2014. 5. 19