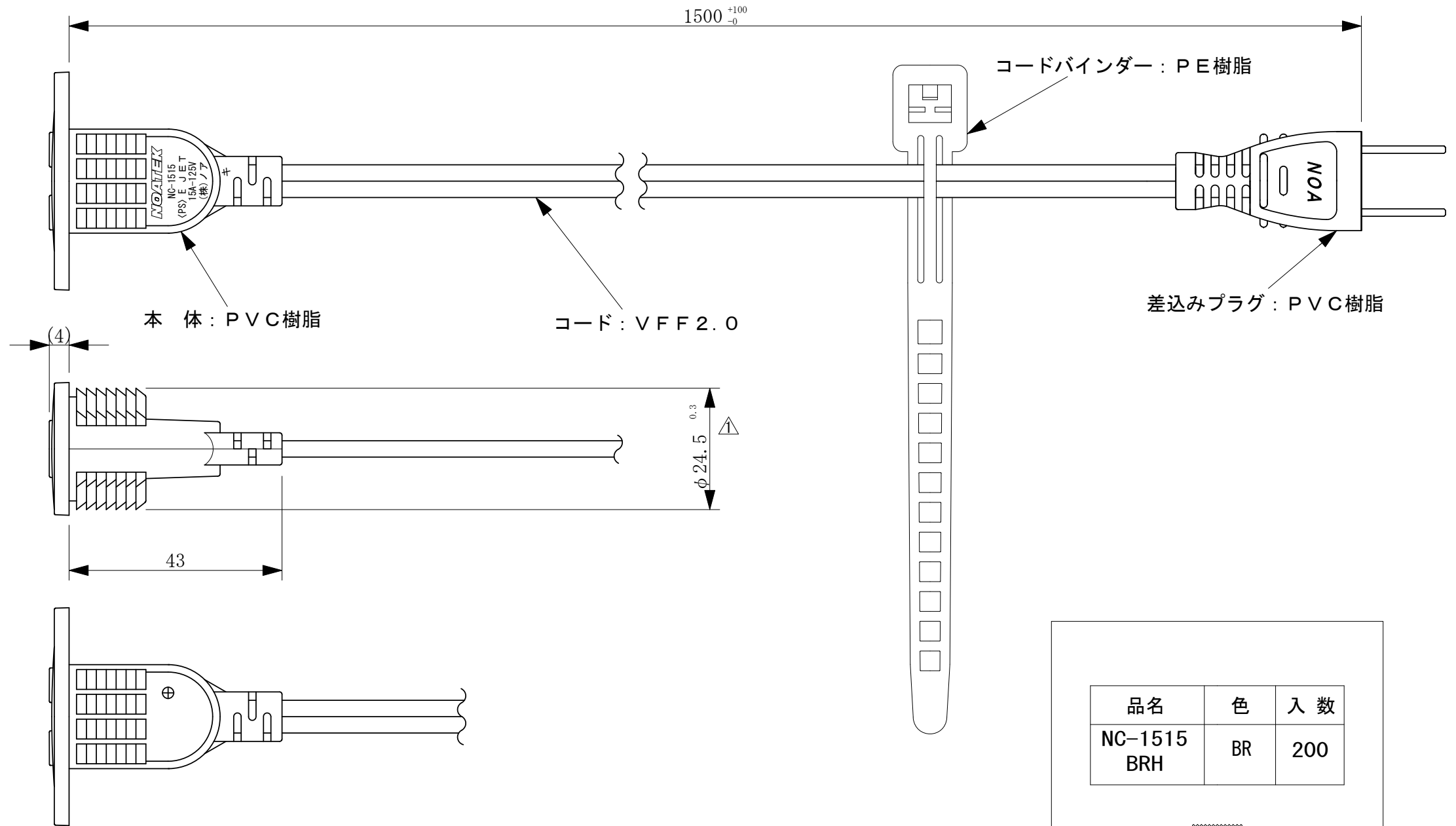


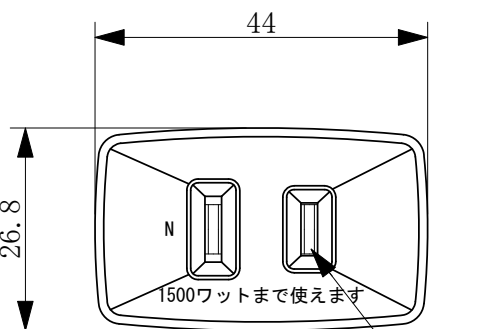
番			
△	寸法公差追加	13.10.31	亀山
△			



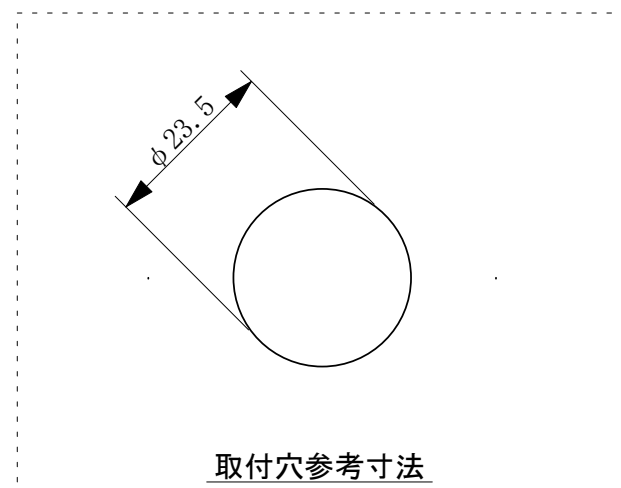
品名	色	入数
NC-1515 BRH	BR	200

梱包入り数

	製品名	製品型番	備考
1	NC-1515 茶	NC-1515 BRH	電源コード色: 茶
2	NC-1515 白	NC-1515 WH	電源コード色: 白
3	NC-1515 黒	NC-1515 BKH	電源コード色: 黒



刃受: 黄銅



取付穴参考寸法

※差込みプラグは、取付穴を通過できる寸法のこと

尺 度	1 / 1	製 図 亀 山	検 図	承 認	件 名 図 番	NC-1515
	13.04.01					A1343