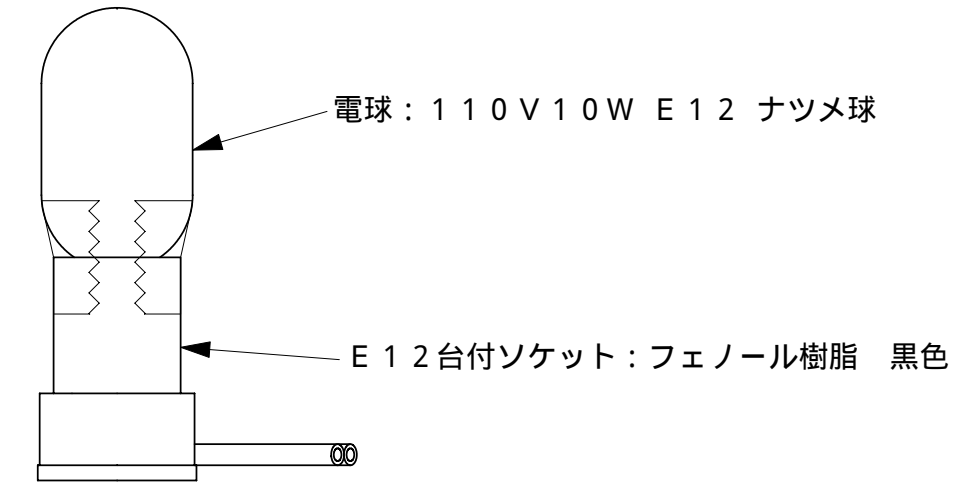
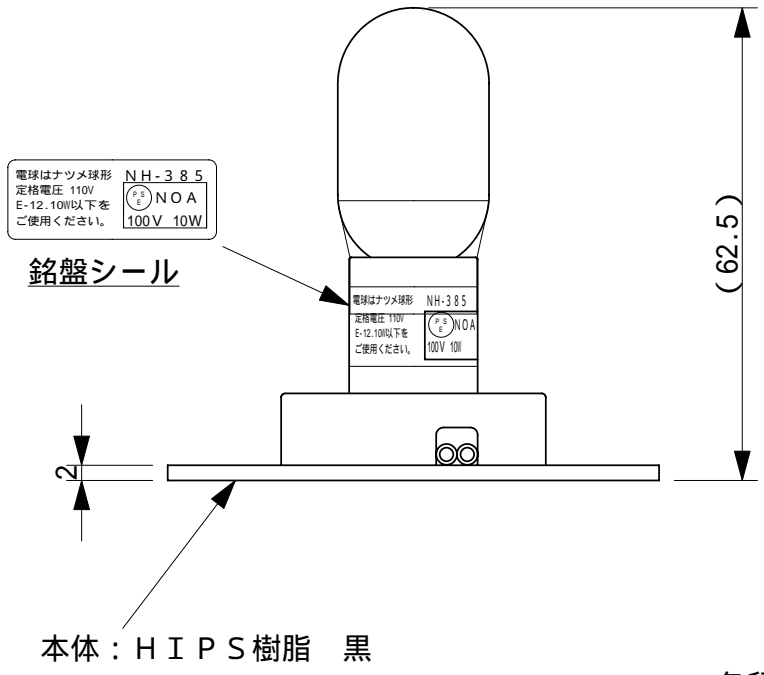
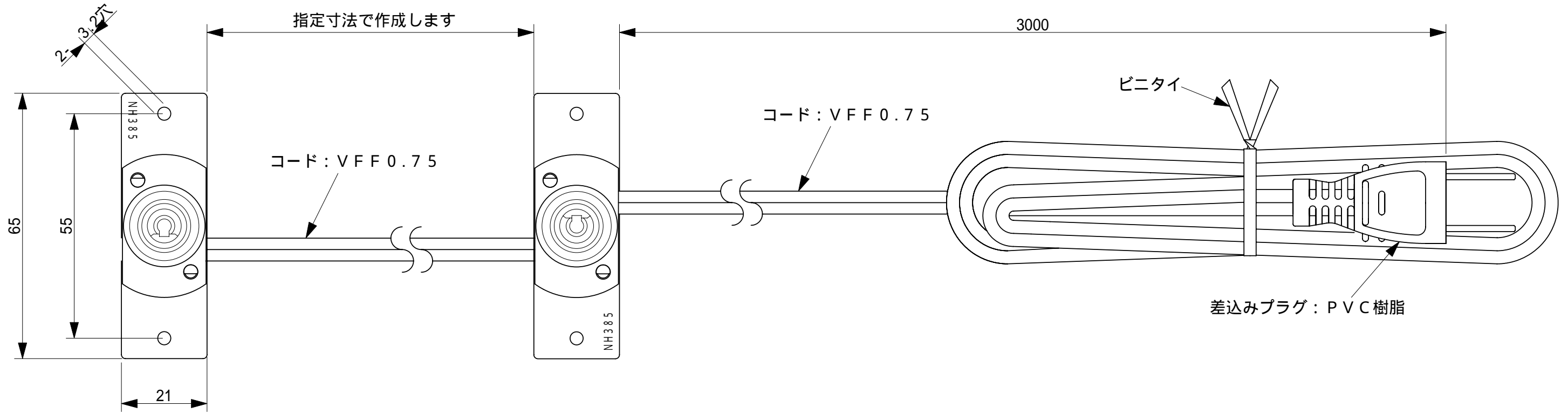


番号	訂正事項	年月日	担当
△			
△			



各種スイッチ及びスイッチ位置の指定が可能です。

木部の温度上昇については、65deg以下になるように設計してください。

家具側で、コード張力止めを施してください。

尺 度	1/1	製 図	亀山	検 図	承 認	件 名 図 番	NH-385 2灯式
	単位 mm/mm		12.08.01				A0601-2