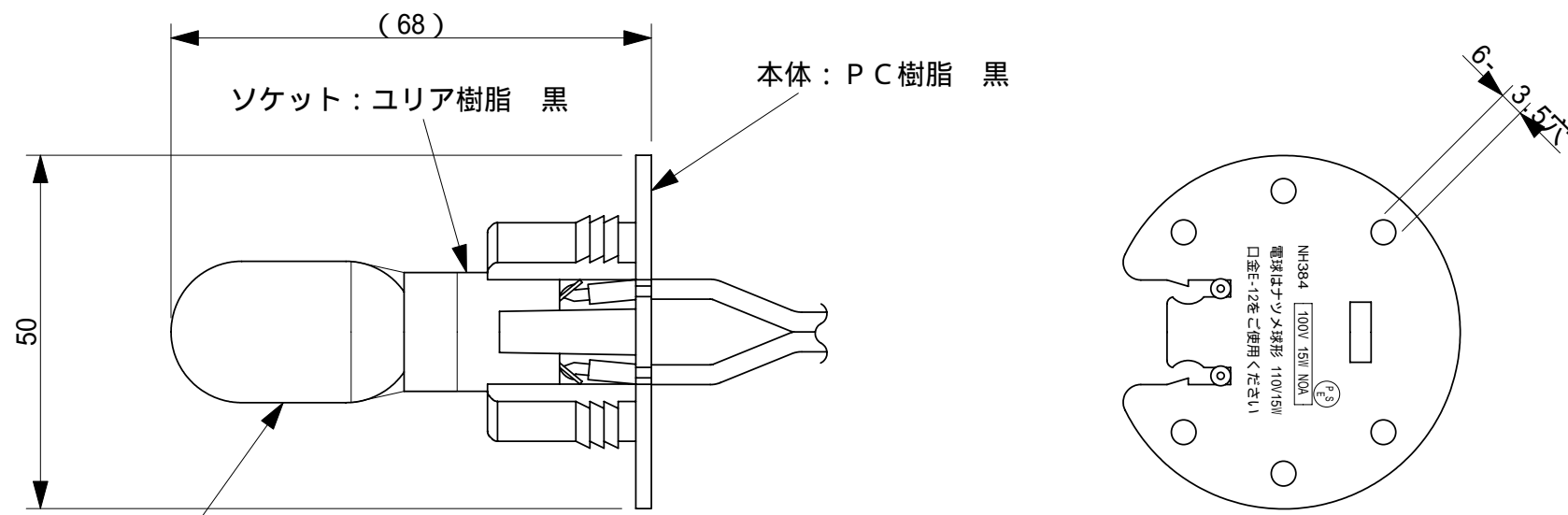
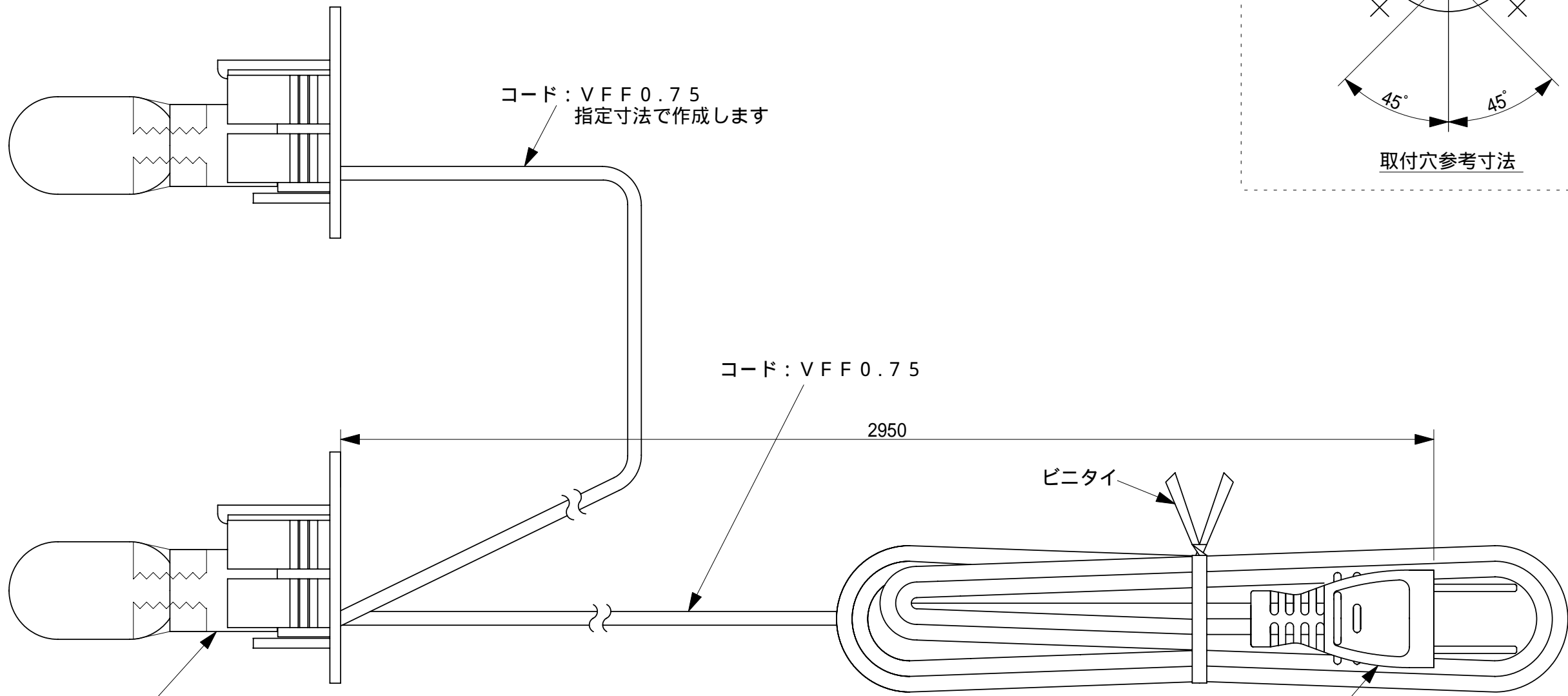
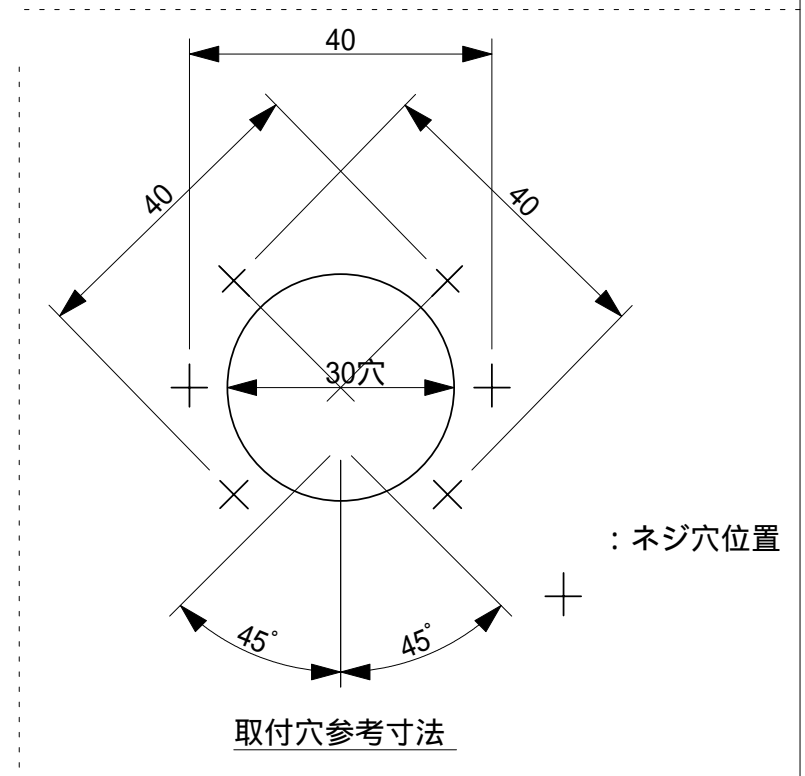


番号	訂正事項	年月日	担当
△			
△			



電球：110V10W E12 ナツメ球



ソケット：ユリア樹脂 黒

各種スイッチ及びスイッチ位置の指定が可能です。

木部の温度上昇については、65deg以下になるように設計してください。

家具側で、コード張力止めを施してください。

尺	1/1	製	亀山	検		承		件	NH-384 2灯式
度	単位 mm/mm	図	12.08.01	図		認		名	A0561-2
								図	
								番	