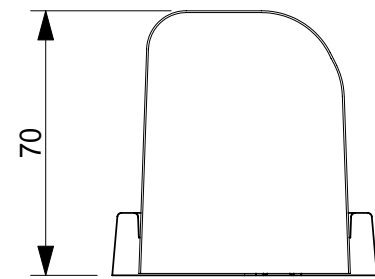
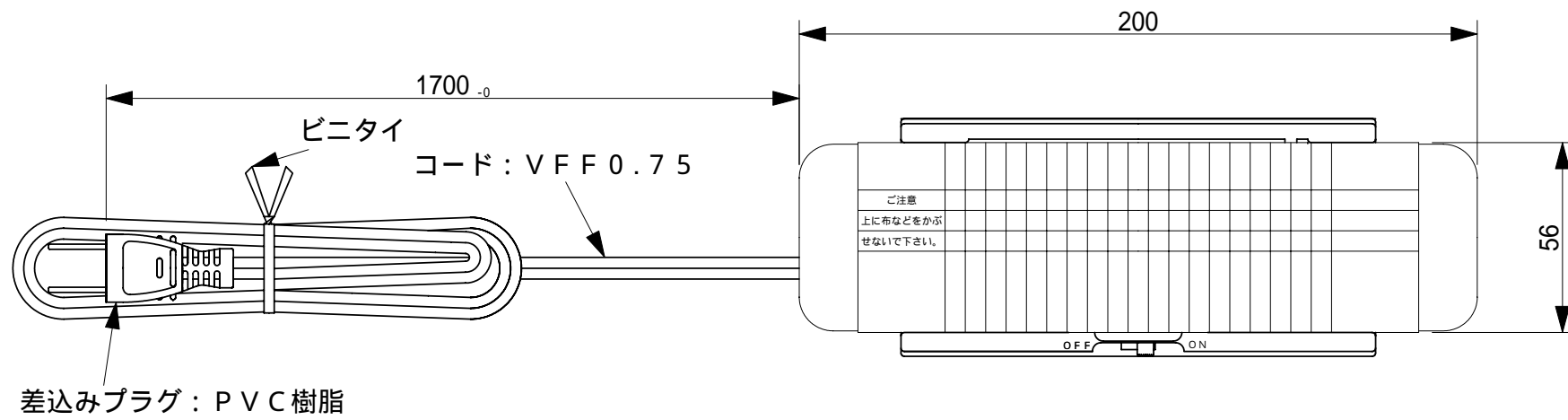
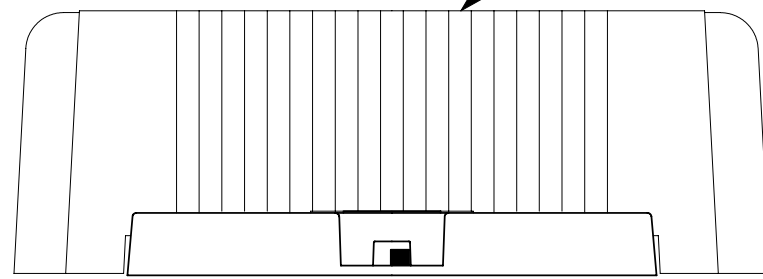


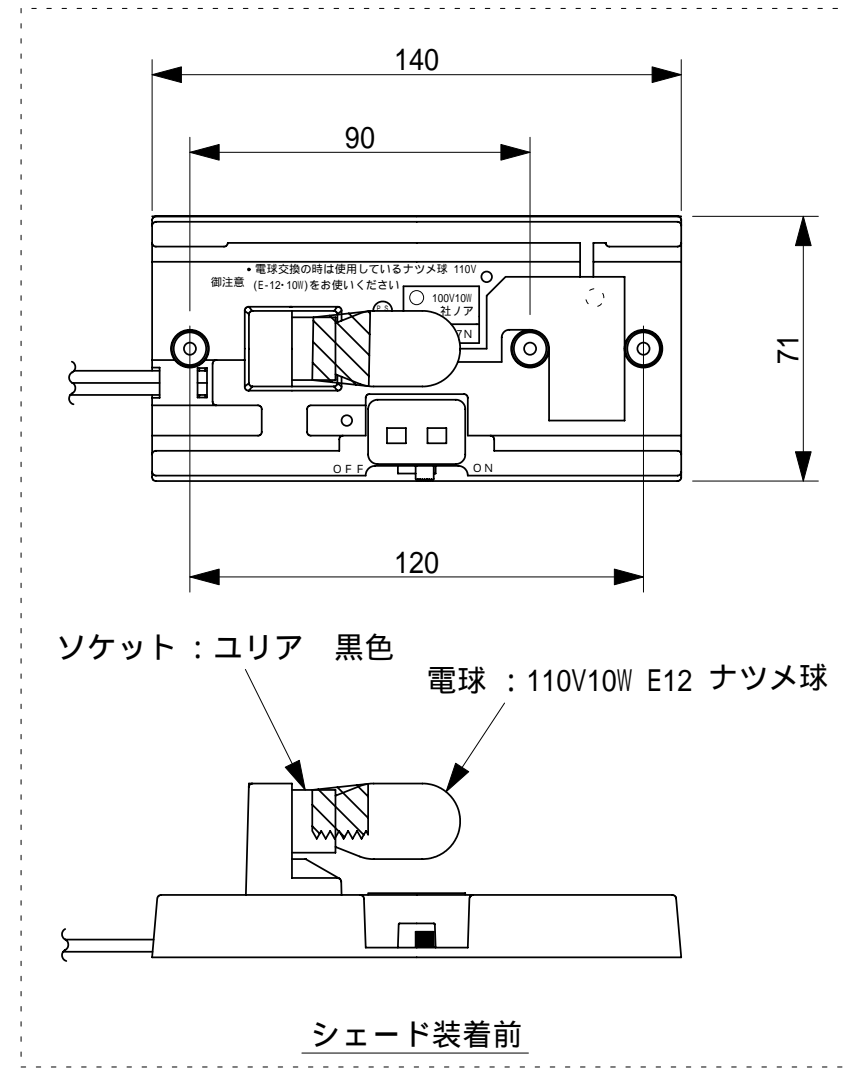
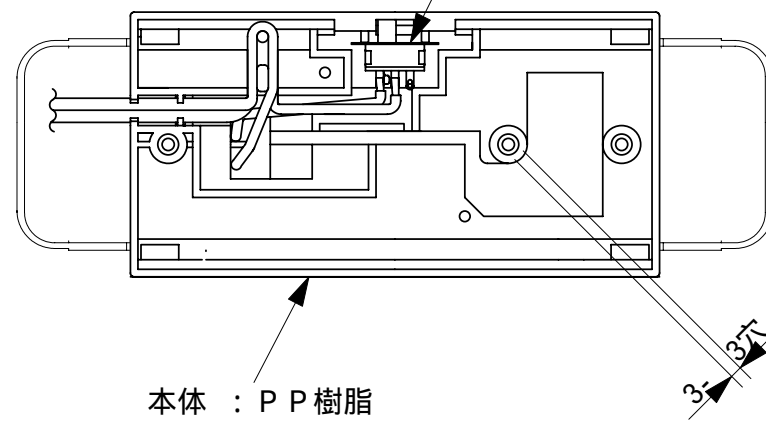
番号	訂正事項	年月日	担当
△			
△			



スモークシェード：スチロール



スイッチ：スライドスイッチ



尺	1 / 2	製	亀山	検		承		件	NH-307NS
度	単位 mm/mm	図	12.08.01	図		認		名	A0572
								図	
								番	