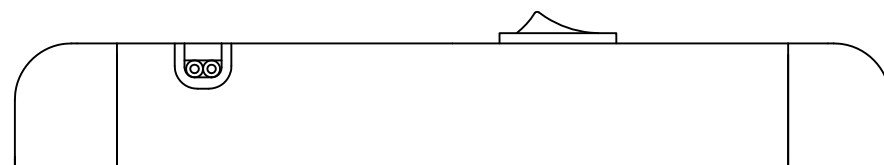
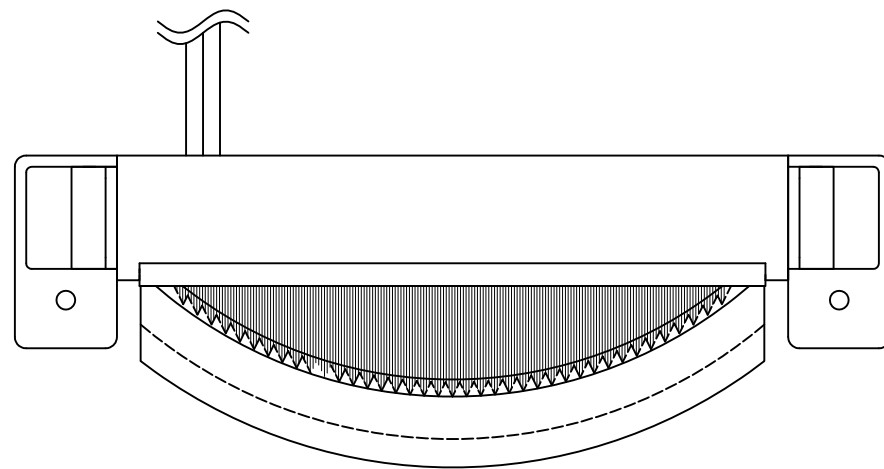
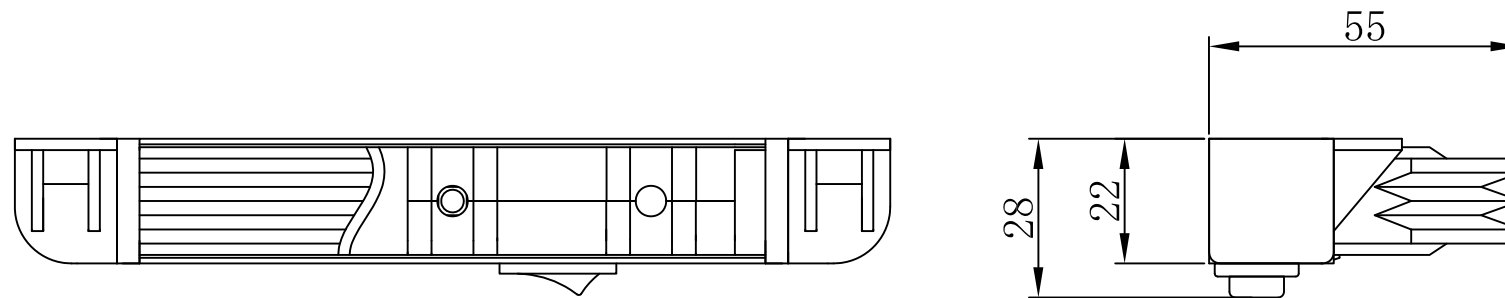
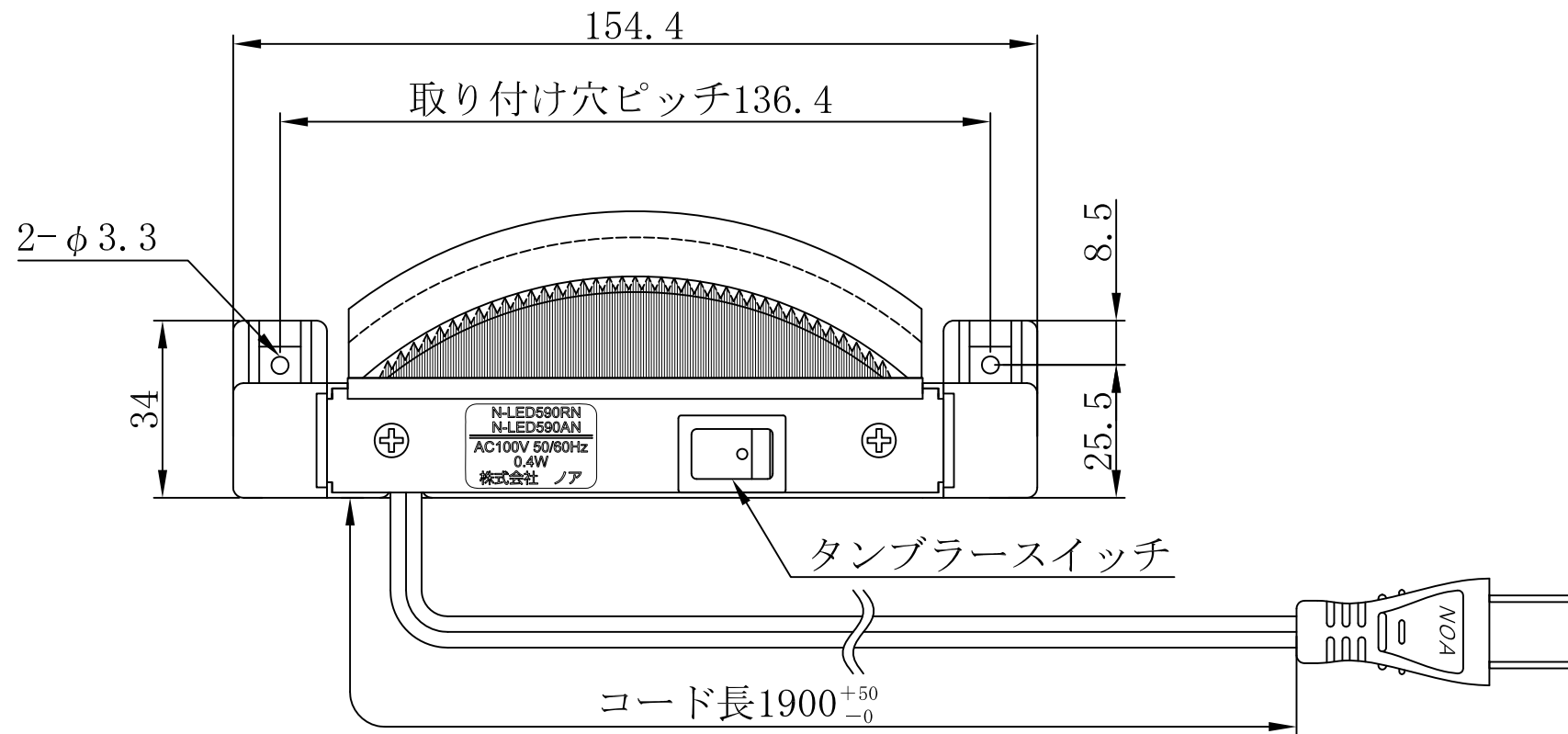


番号	訂正事項	年月日	担当
△			
△			



本体 : 黒色  
 LED発光色 : 電球色 (2900~3200K)  
 定格  
 入力電圧 : AC100V 50/60Hz  
 消費電力 : 0.4W  
 温度上昇 : 15deg以下 (外郭樹脂)

指示なき交差は±0.5mmとする。

尺	FREE	製	岩永	検		承		品	N-LED590RN組立図
度	単位 mm/mm	図	H26.5.8	図		認		名	A-1301
								図	
								番	