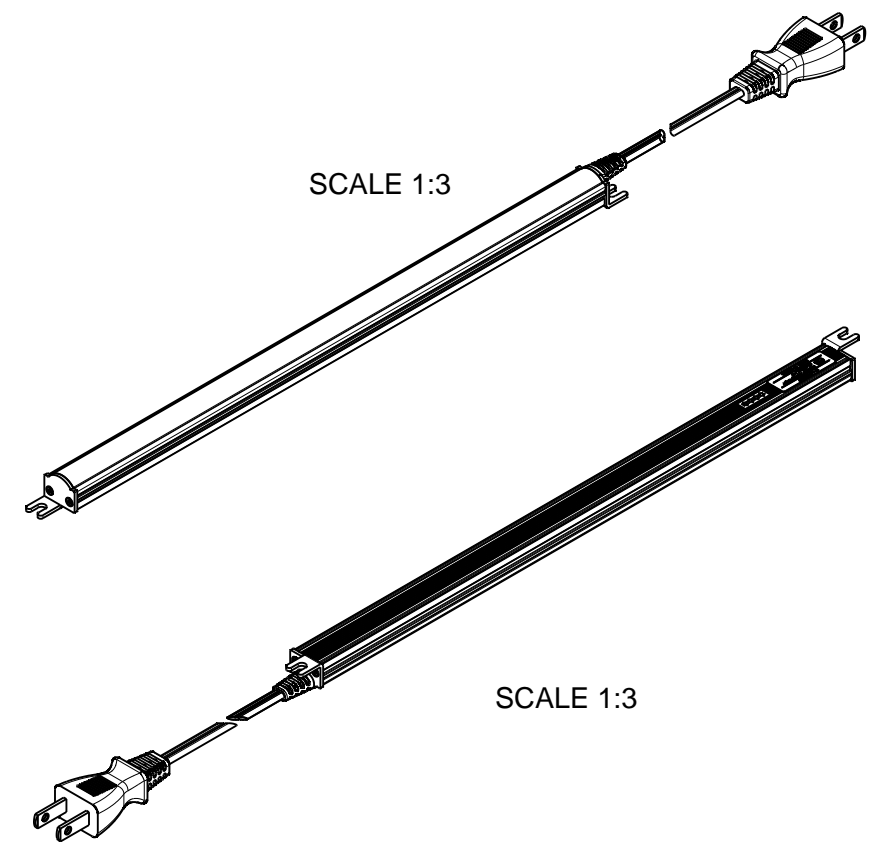
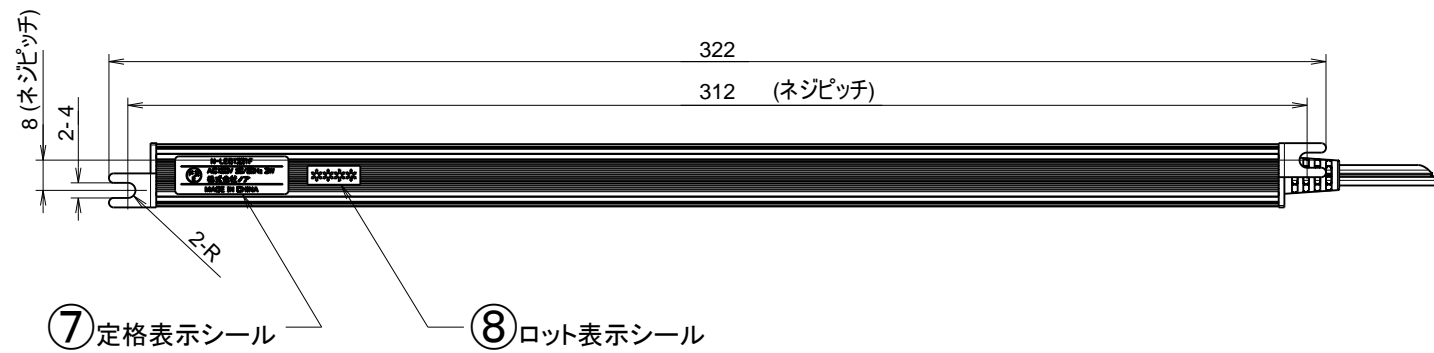
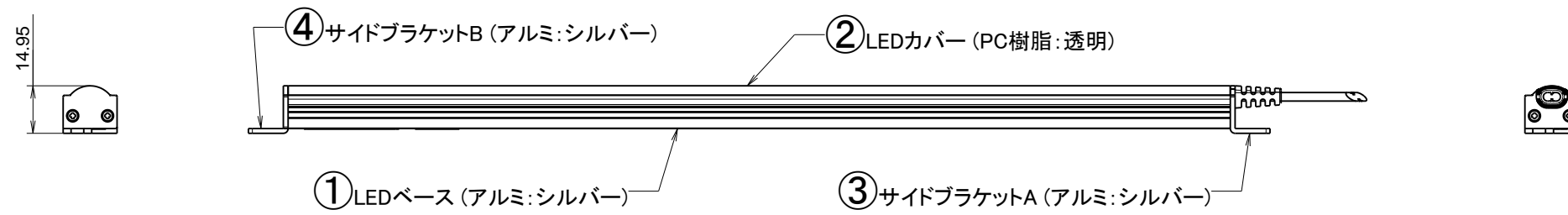
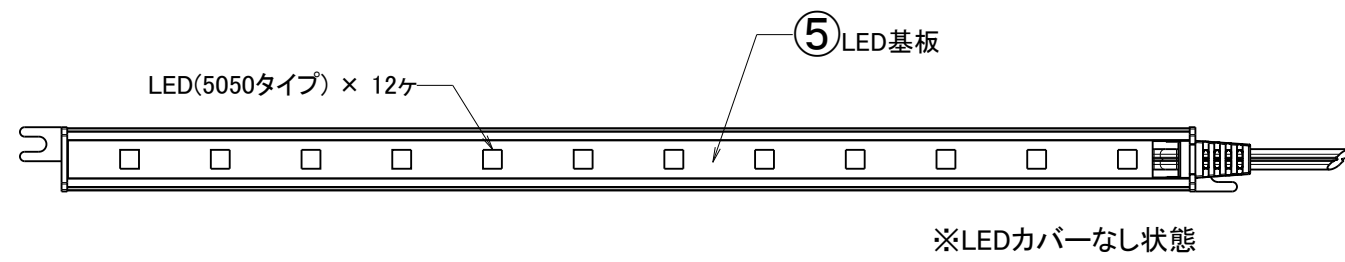


番号	訂正事項	年月日	担当
△			
△			



尺度	1 / 2	製図	白木	検図	承認	件名	N-LED1331F
単位	mm/mm	2019/05/16				図番	A1581