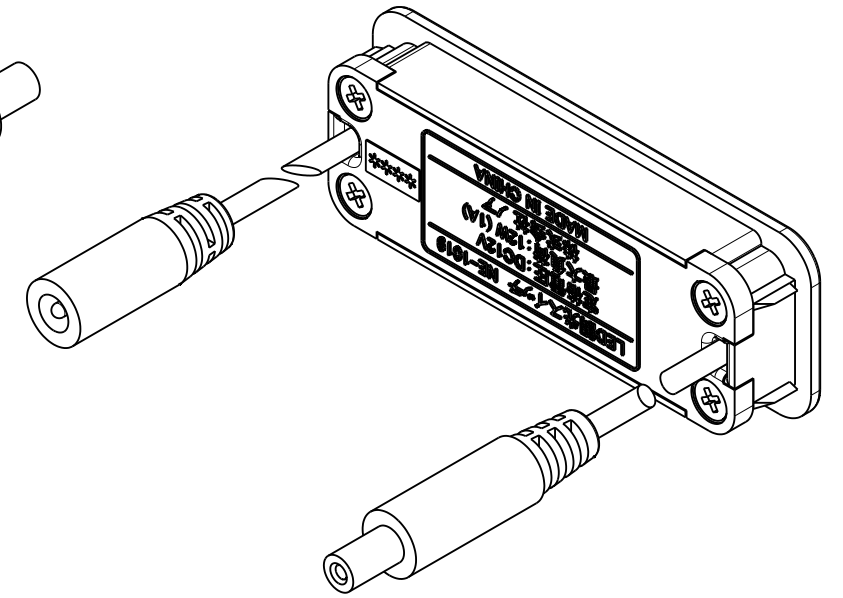
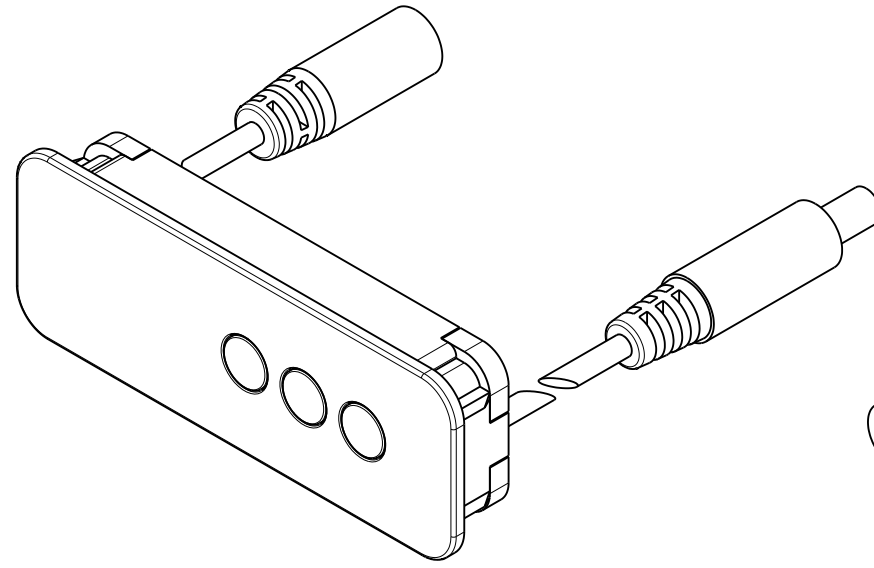
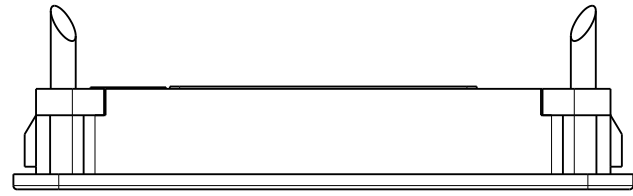
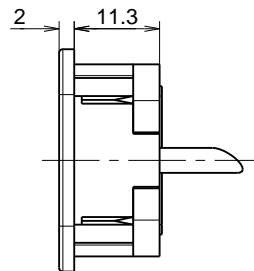
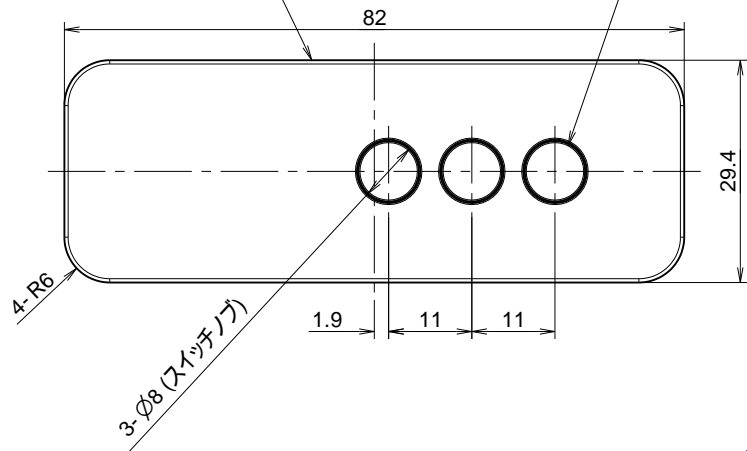


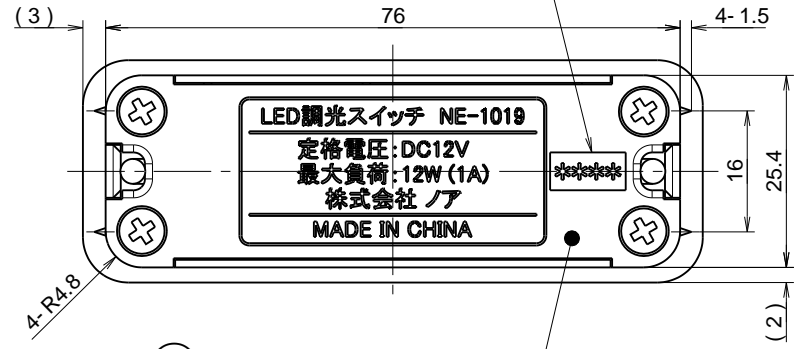
番号	訂正事項	年月日	担当
△			
△			



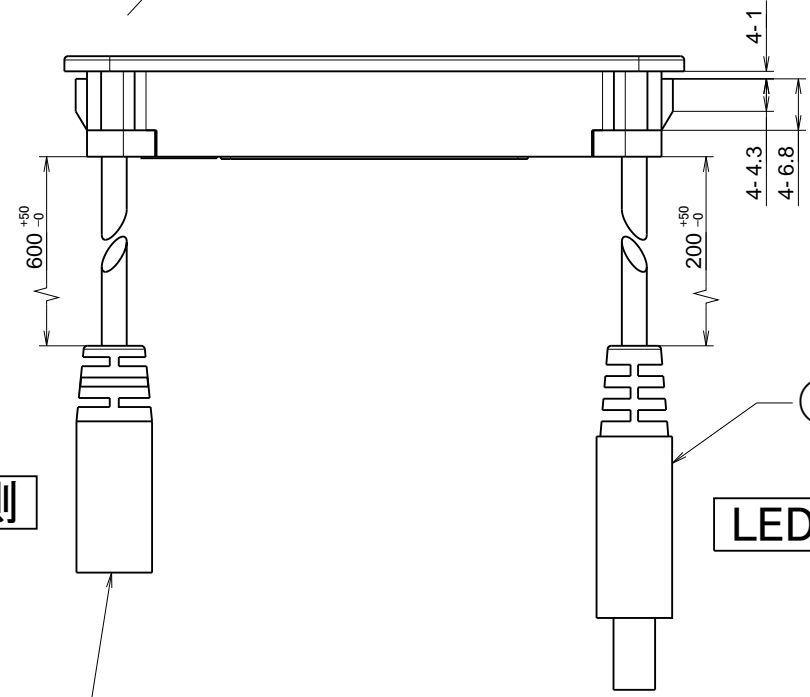
- ① 本体ケース(ABS樹脂:黒)
- ③ スイッチノブ(ABS樹脂:黒)



- ⑥ ロット表示シール
※週・年の4ケタを表示



- ② 本体カバー(ABS樹脂:黒)



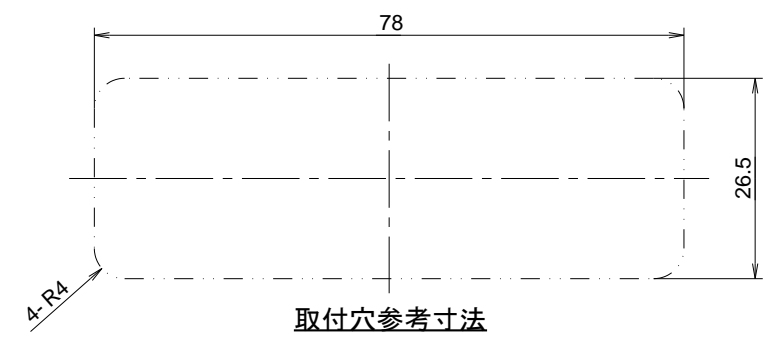
入力電源側

LED照明側

- ④ DCジャック(2.1mm_5.5mm)付コード(AWG#22*2:黒)
- ⑤ DCプラグ(2.1mm_5.5mm)付コード(AWG#22*2:黒)



表示内容(黒地に白表示)



取付穴参考寸法

品名:LED調光スイッチ
 型番:NE-1019
 定格:DC12V-1A(12W)

尺度	1 / 1	製図	白木	検図	承認	件名	LED調光スイッチ NE-1019
単位	mm/mm	2019/08/09				図番	A1587