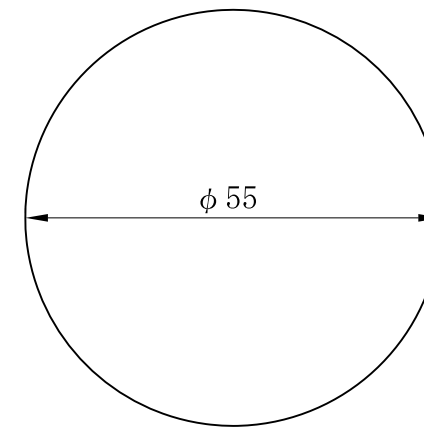


ラベル

N-LED2015ND



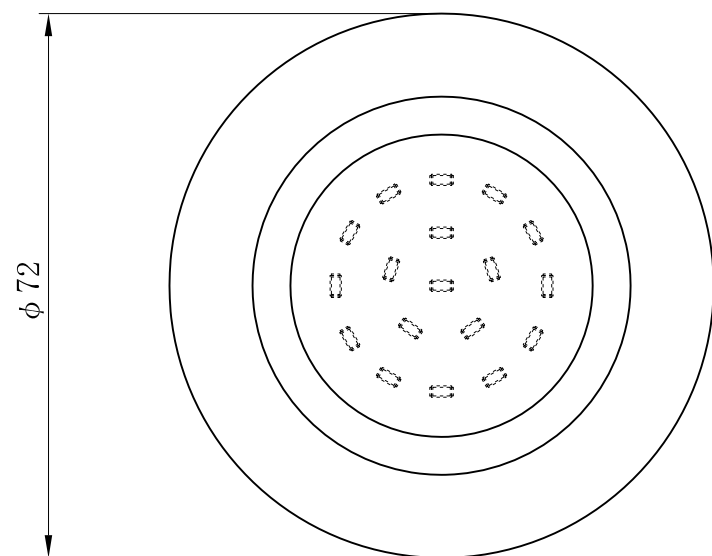
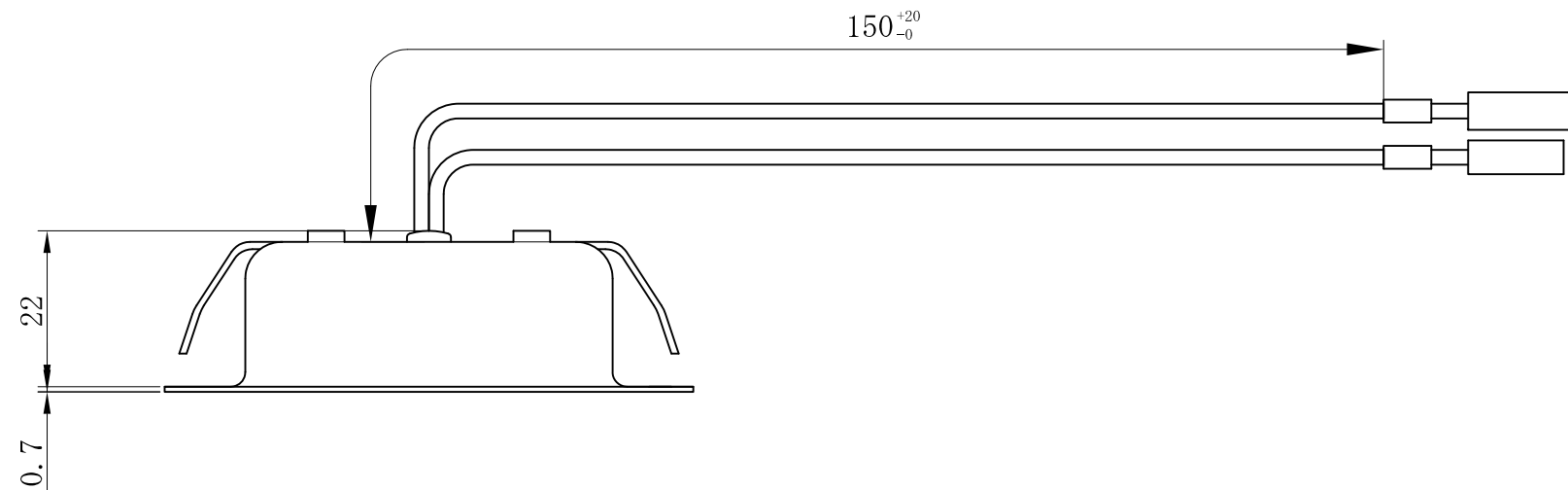
N-LED2015NC



取付穴参考寸法

取付板厚5mm以上

※取付寸法は木部の材質や厚さなどにより異なります。



- 定格電圧 : AC100V
- 定格周波数 : 50/60Hz
- 消費電力 : 1.2W
- LED発光色 : ND : 電球色(約2700K)
NC : 白色(約5700K)
- 材質 : 鉄、ニッケルメッキ (本体)
ガラス (発光面カバー)
- 使用環境 : 屋内専用
温度5~35℃
湿度85%以下
(結露なきこと)

※色温度は設計上の数値でありバラツキがあります。保証値ではありません。
※製品の仕様、外観は予告なく変更する場合があります。

尺 度	FREE	製 図	岩永	検 図	承 認	品 名	N-LED2015ND 電球色
	単位 mm/mm						H27.3.10
						図 番	A-1402