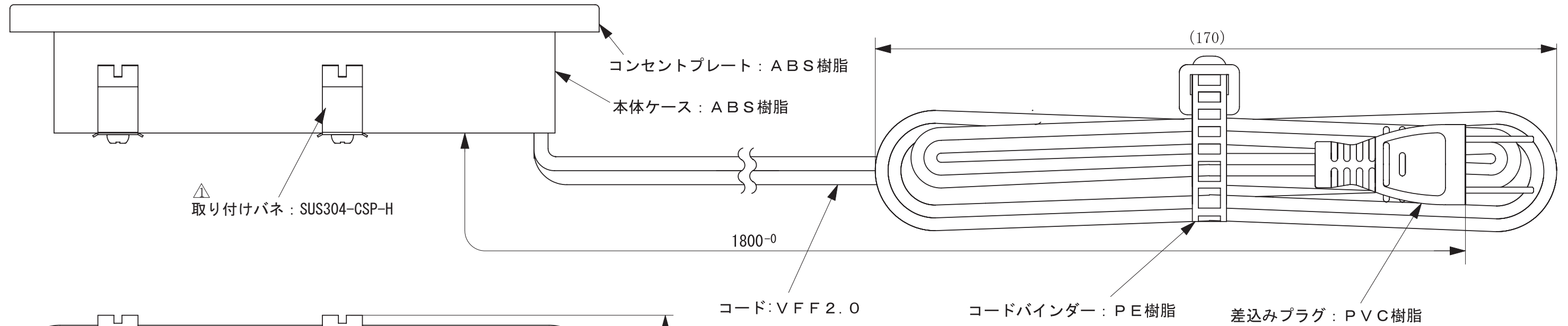
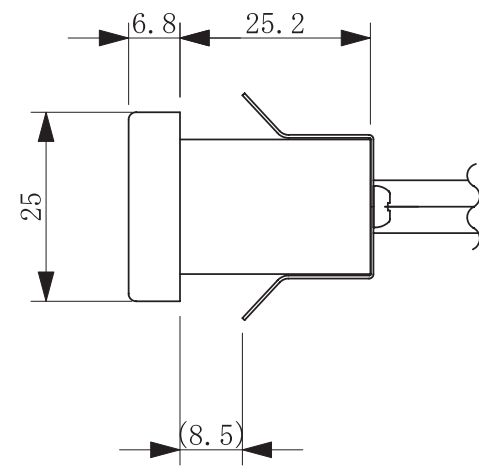
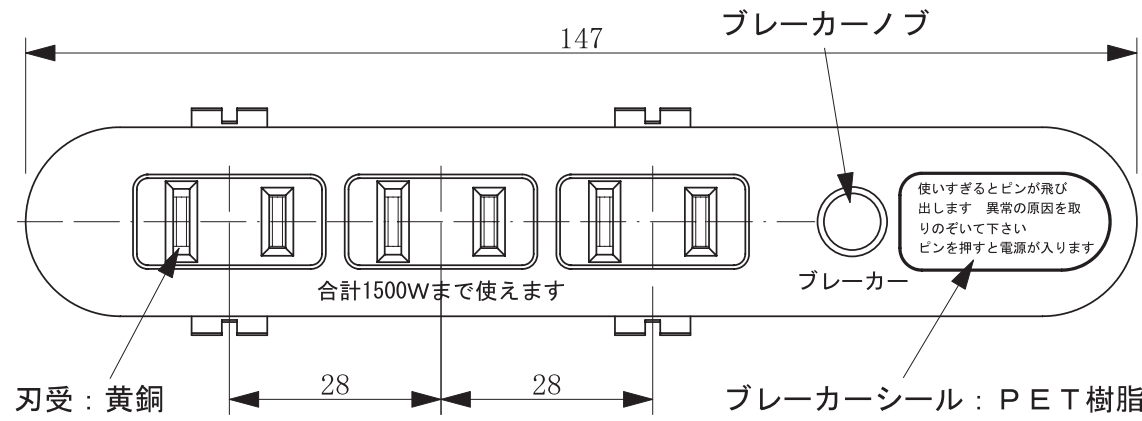
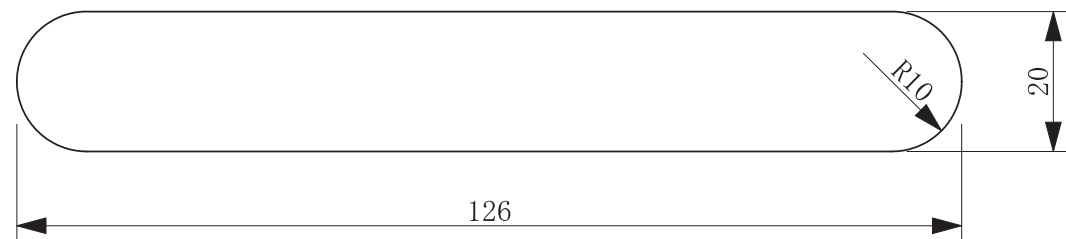
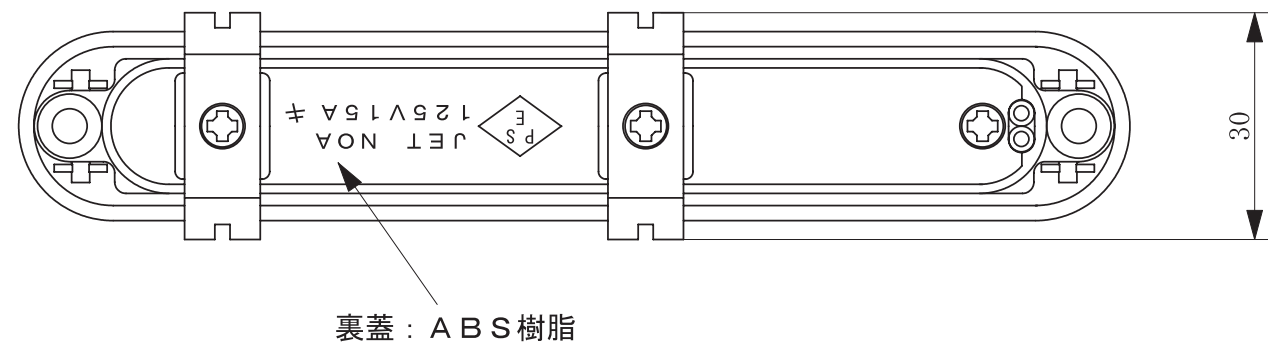


番号	訂正事項	年月日	担当
△	バネ材料変更【SK5】→【SUS304】	2020.12.1	岩永
△			



△ 取り付けバネ：SUS304-CSP-H



取り付け穴参考寸法

	製品名	製品型番	備考
1	NC-1567 茶	NC-1567N CB W/S BRH	電源コード色：黒
2	NC-1567 白	NC-1567N CB W/S W H	電源コード色：白

尺 度	1 / 1	製 図 亀山	検 図	承 認	件 名 図 番	NC-1567
	単位 mm/mm					12.07.20