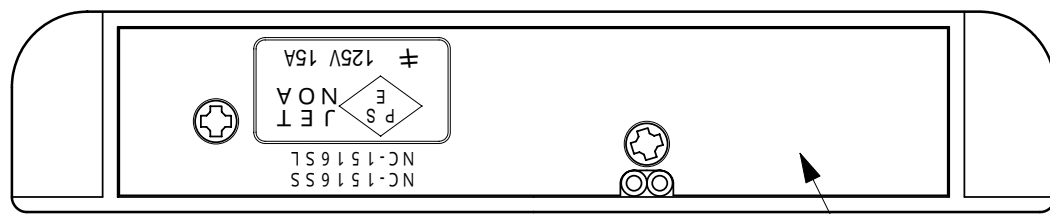
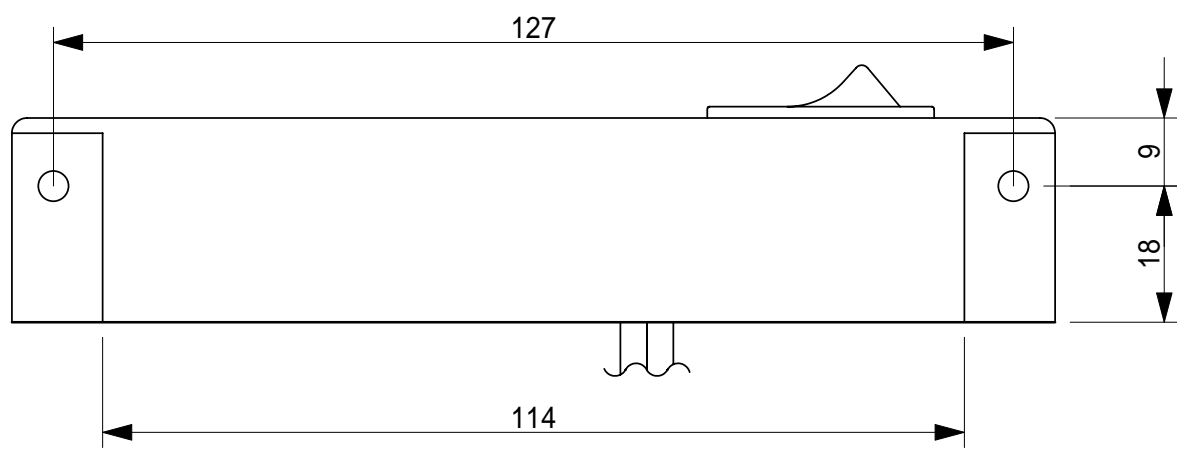
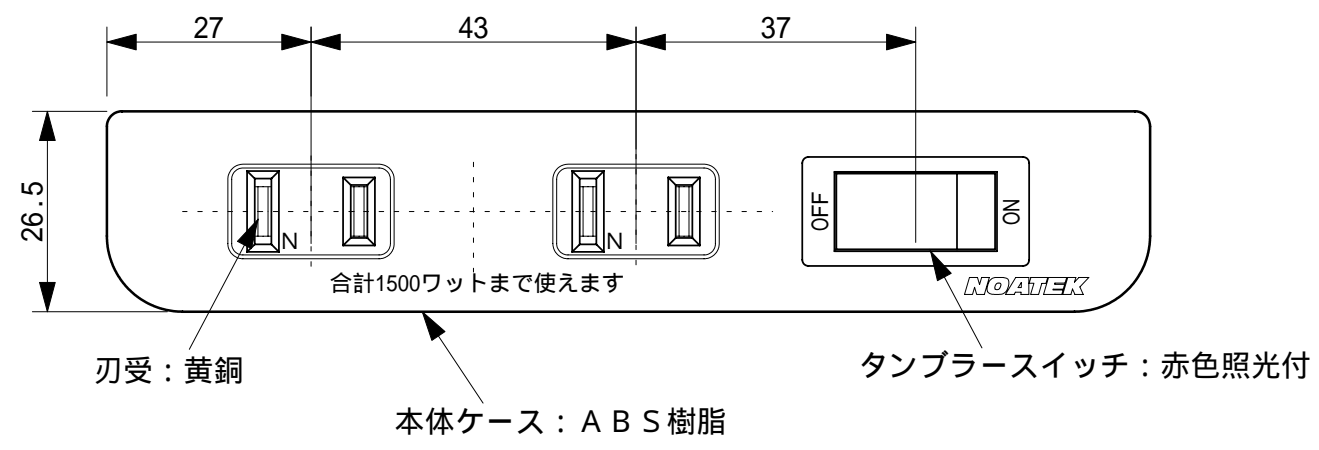
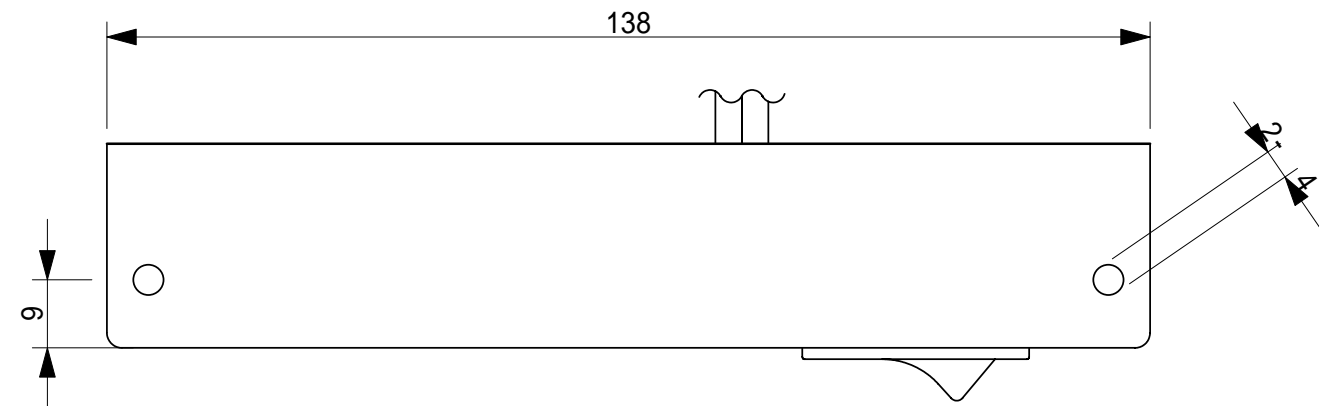
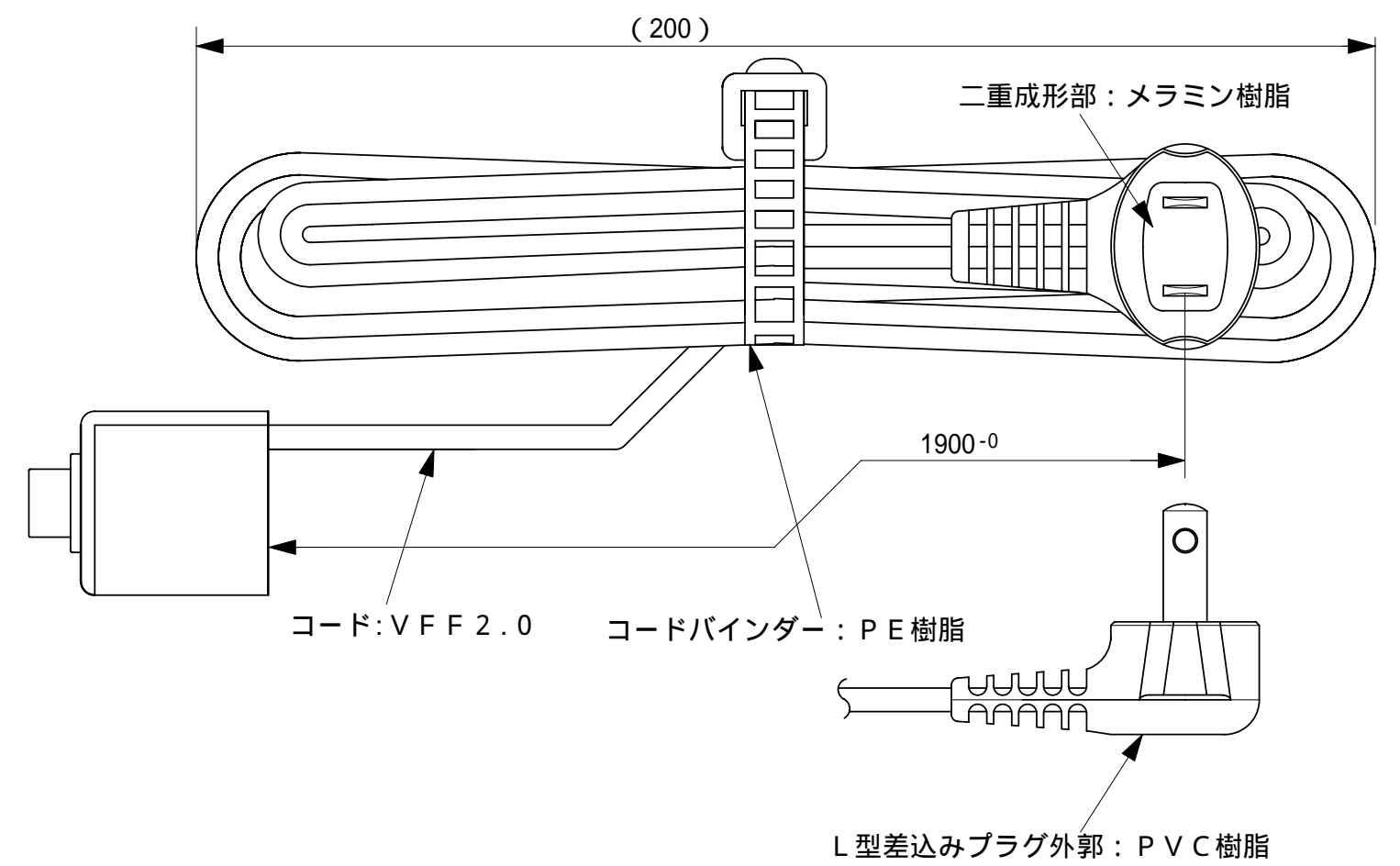


番号	訂正事項	年月日	担当
△			
△			



裏蓋：ABS樹脂



製品名	製品型番	備考
1 NC-1516SL 白	NC-1516SL WL	電源コード色：白

尺 度	1 / 1	製 図 亀山	検 図	承 認	件 名 図 番	NC-1516SL (2ヶロコンセント、スイッチ付)
	単位 mm/mm					12.08.31