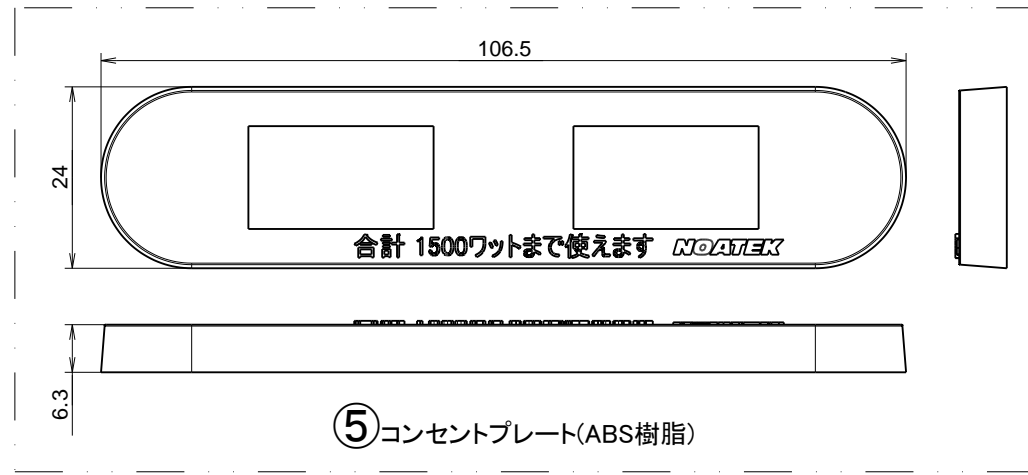
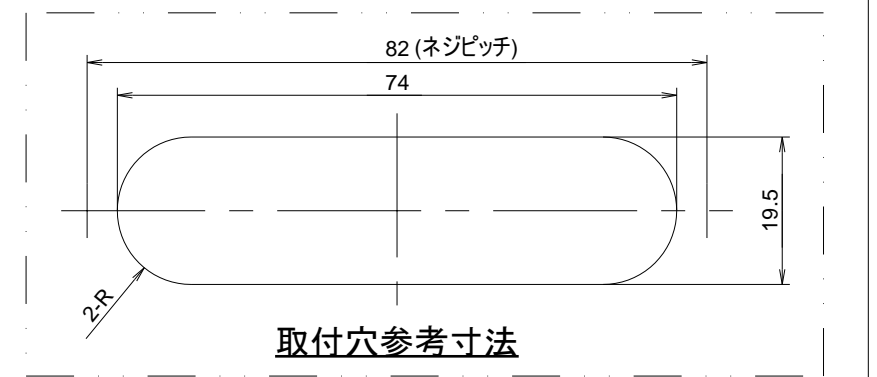


- ④ 電源コード
 ・VFF2.0sq: PVC樹脂、銅 他
 ・H型プラグ: PVC樹脂、黄銅 他



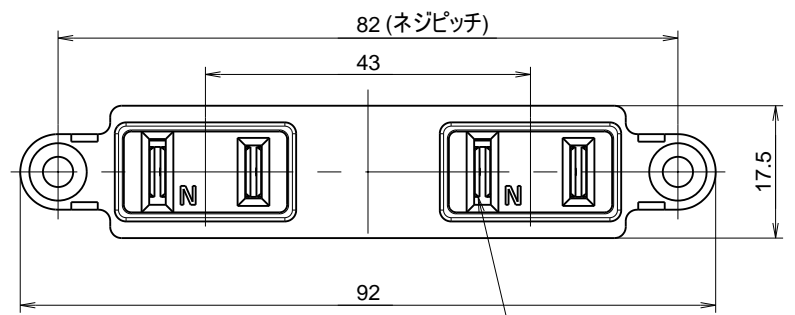
- ⑤ コンセントプレート(ABS樹脂)

番号	訂正事項	年月日	担当
△			
△			

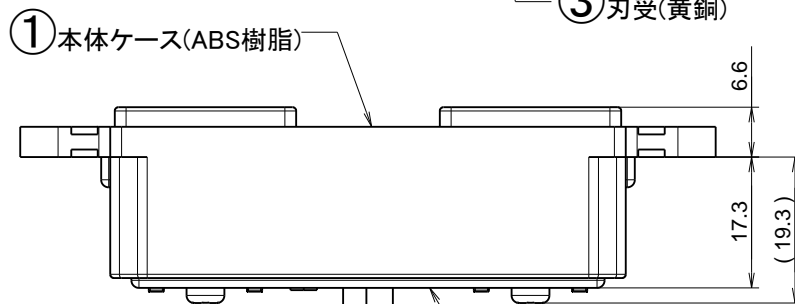


取付穴参考寸法

	製品名	製品型番	備考
1	NC-1518 ネジ茶	NC-1518N W/OBRH	①②⑤: 茶色、④: 黒色
2	NC-1518 ネジ白	NC-1518N W/O WH	①②④⑤: 白色

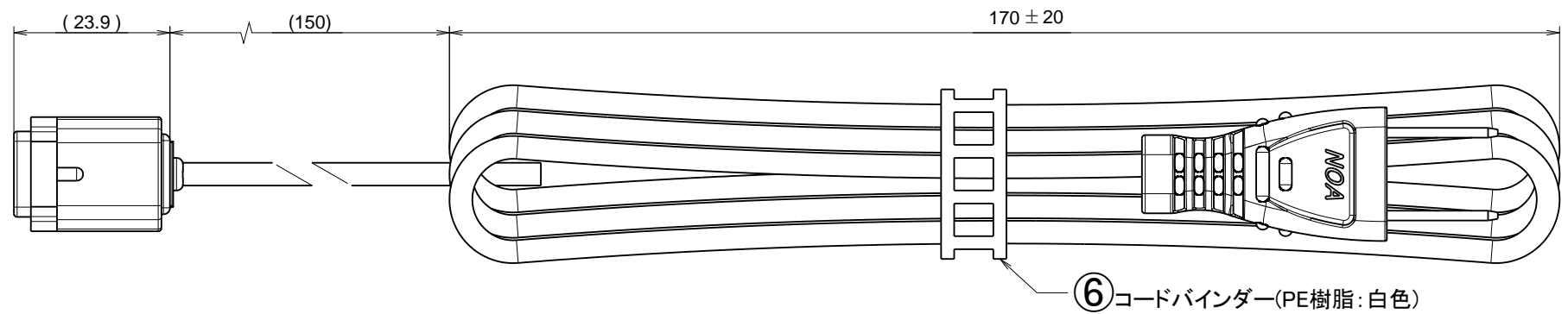
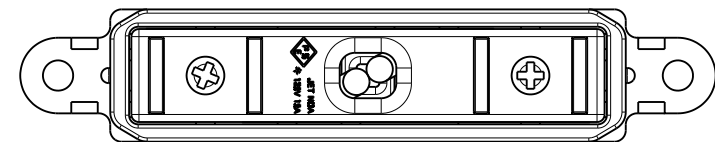


- ③ 刃受(黄銅)

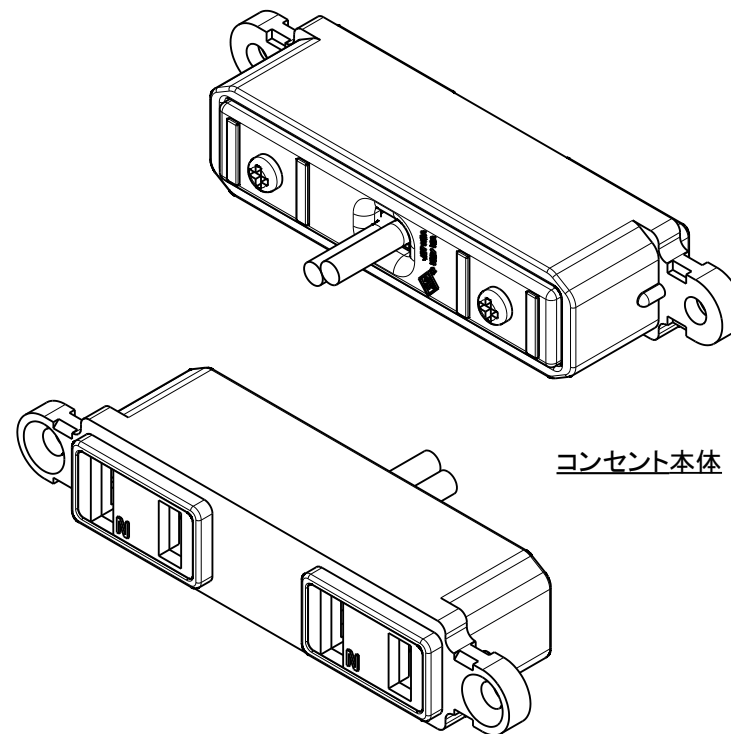


- ① 本体ケース(ABS樹脂)

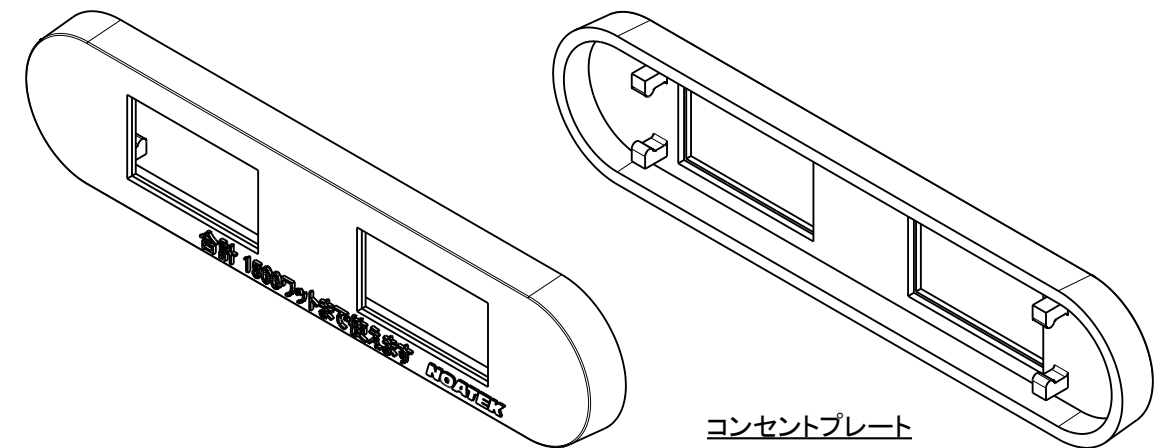
- ② 裏蓋(ABS樹脂)



- ⑥ コードバインダー(PE樹脂: 白色)



コンセント本体



コンセントプレート

尺度	1 / 1	製図	白木	検図	承認	件名	NC-1518 ネジ
単位	mm/mm	2015/11/10				図番	A1466