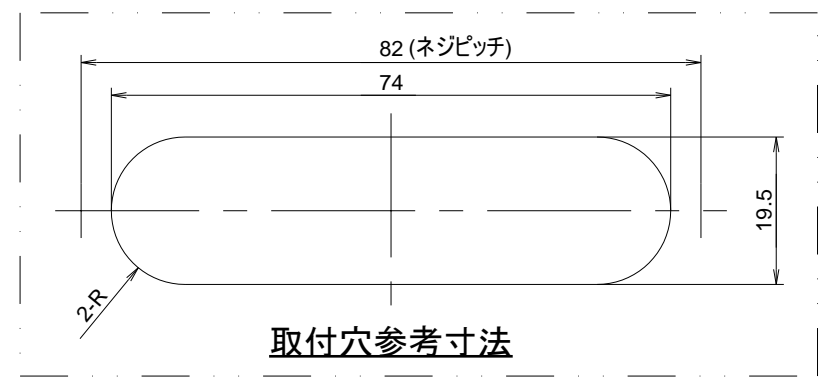
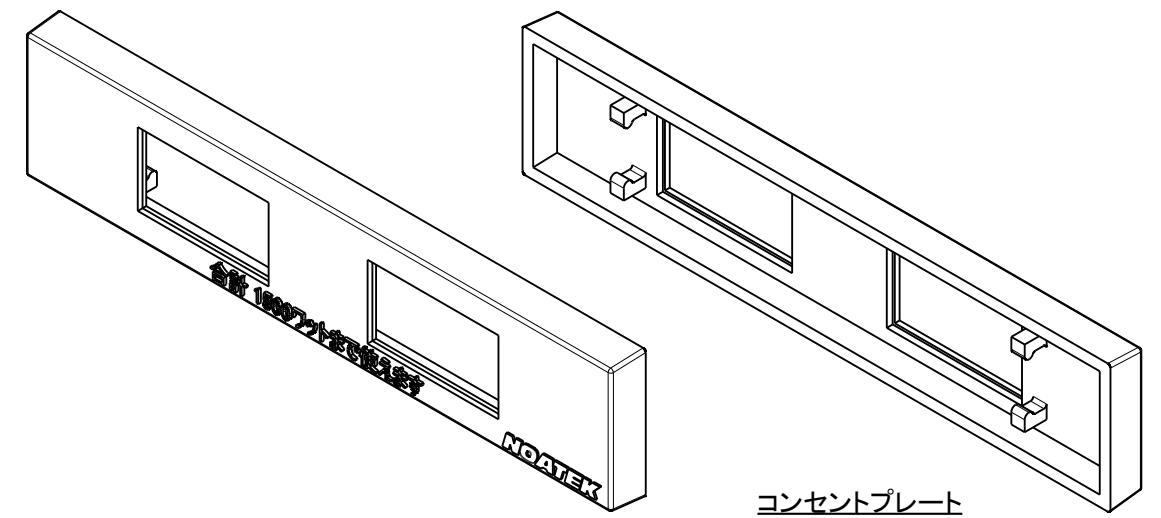
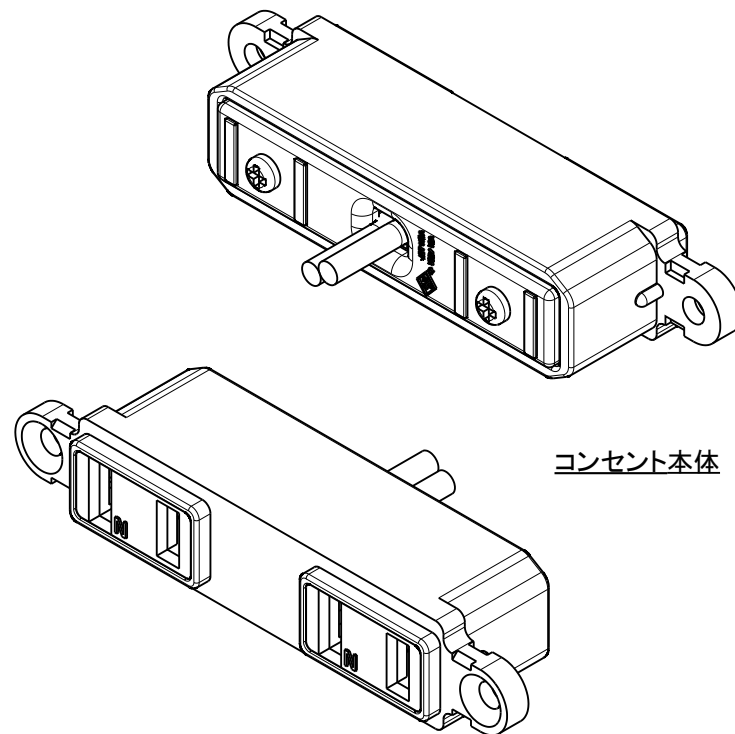
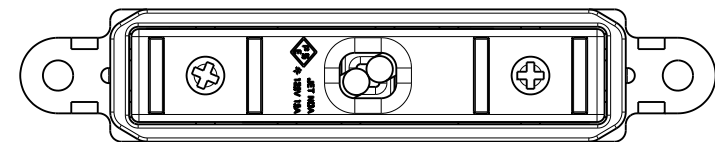
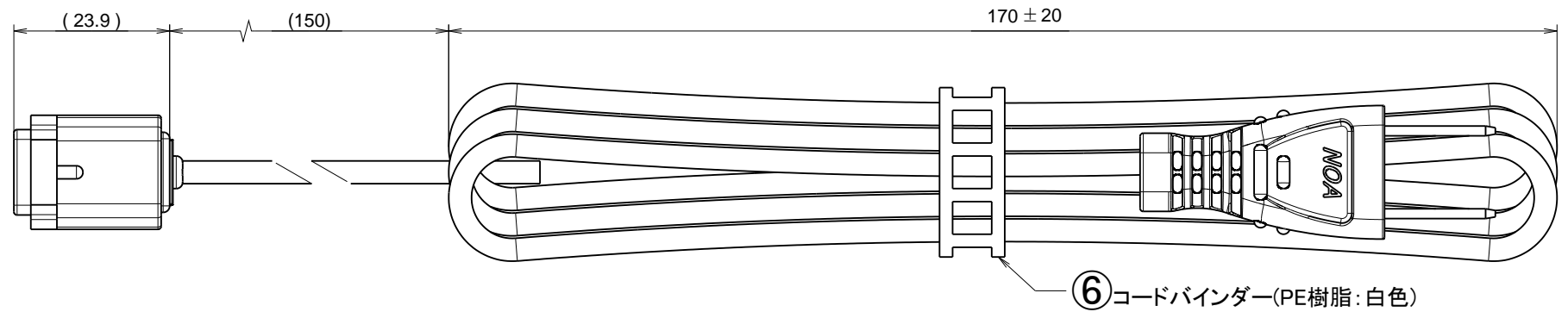
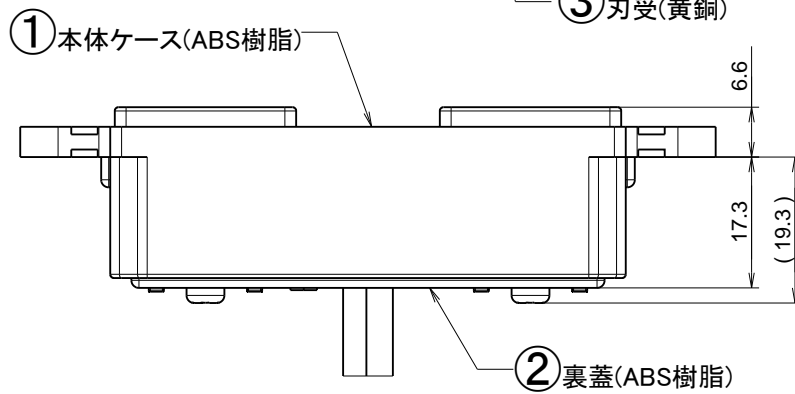
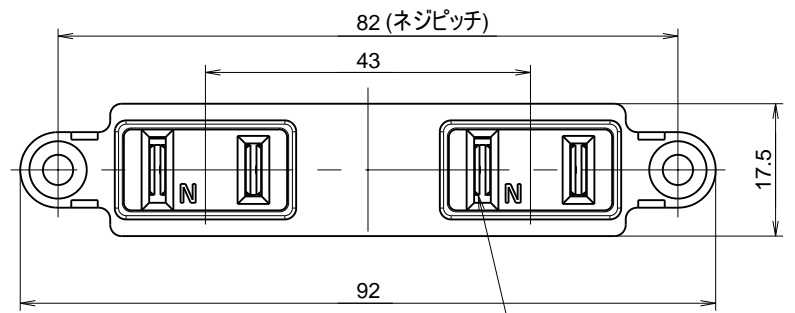


番号	訂正事項	年月日	担当
△			
△			



	製品名	製品型番	備考
1	NC-1506 ネジ茶	NC-1506N W/OBRH	①②⑤: 茶色、④: 黒色
2	NC-1506 ネジ白	NC-1506N W/O WH	①②④⑤: 白色



尺度	1 / 1	製図	白木	検図	承認	件名	NC-1506 ネジ
単位	mm/mm	2015/06/09				図番	A1463