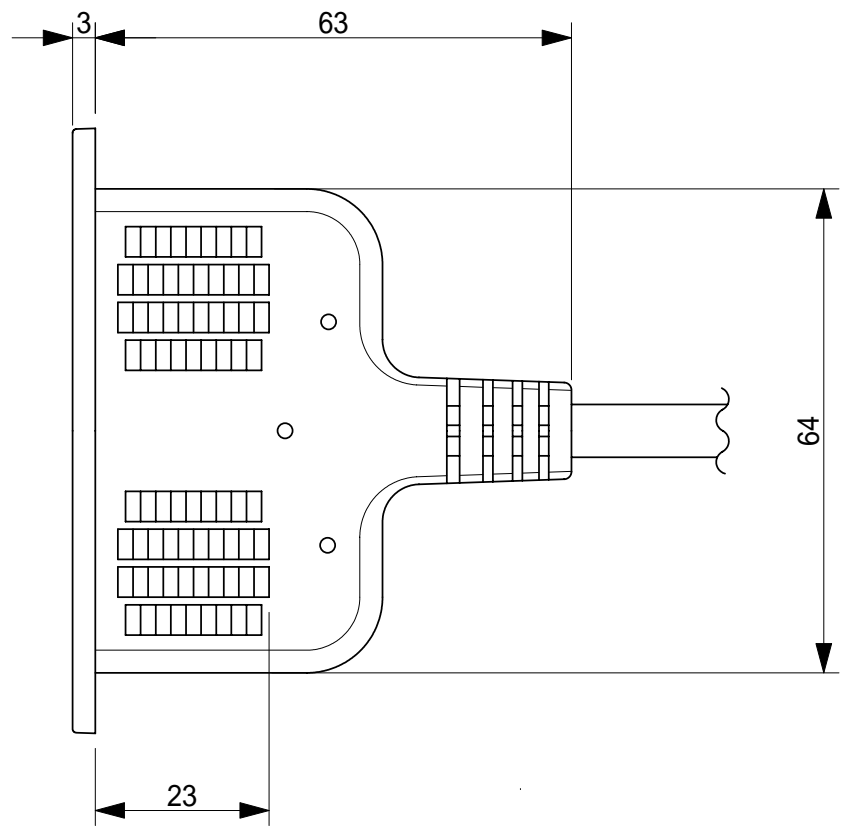
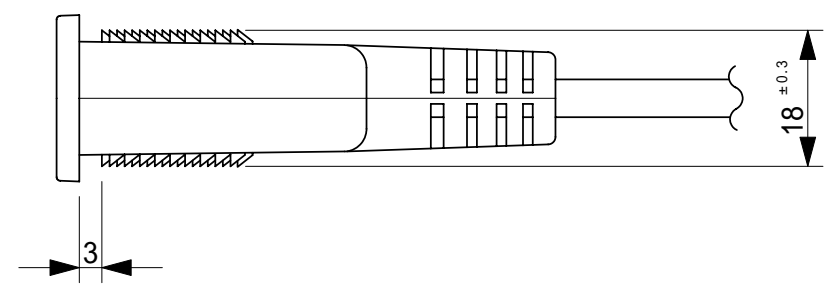
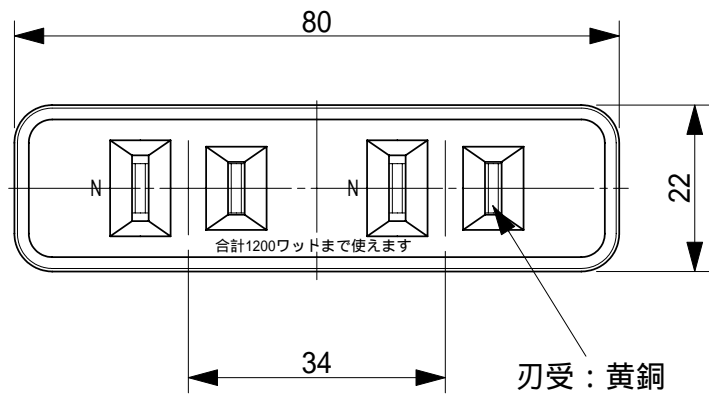
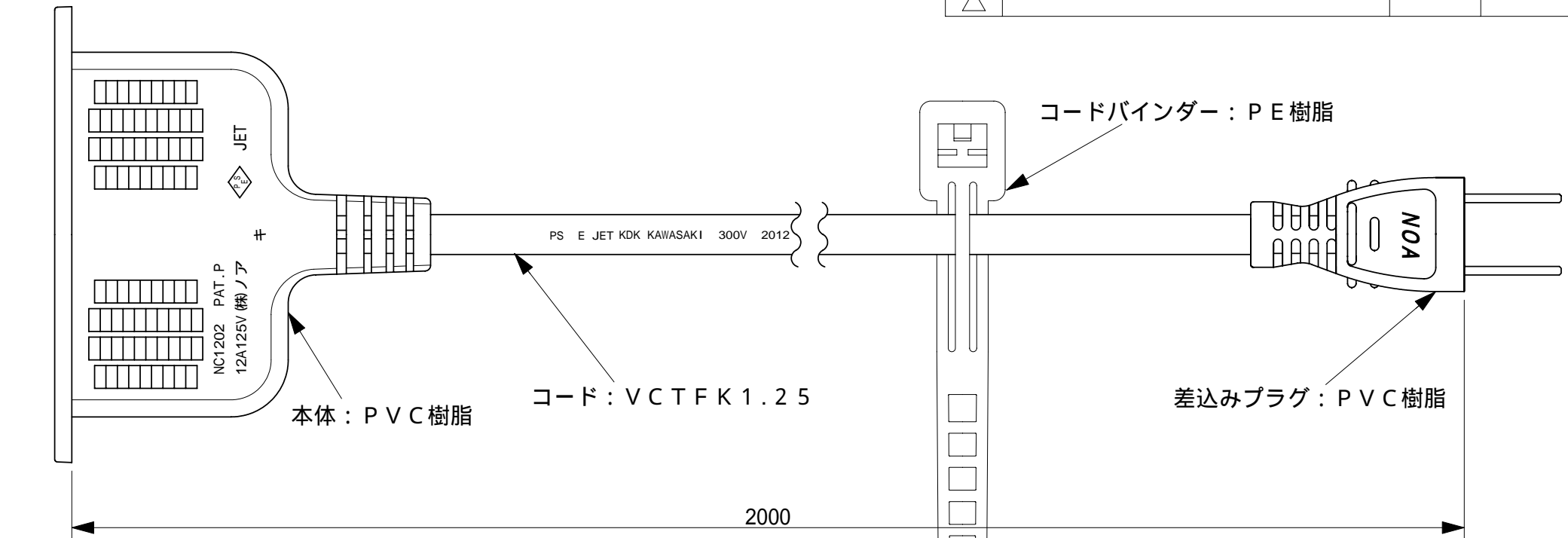


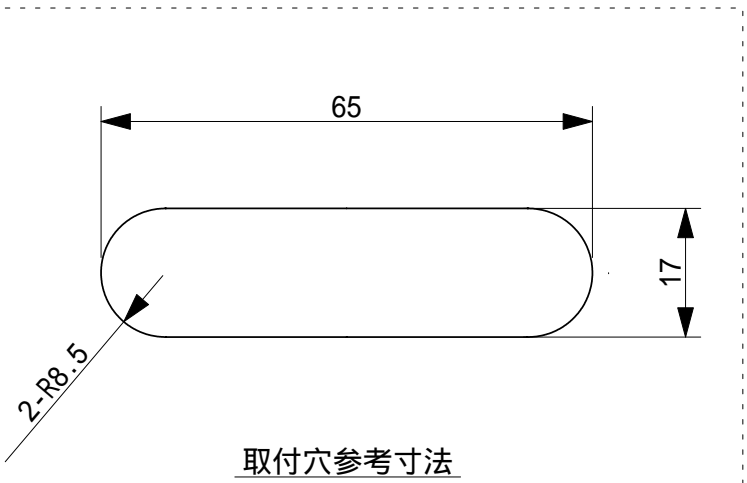
| 番号 | 訂正事項   | 年月日      | 担当 |
|----|--------|----------|----|
| △  | コード色変更 | 13.06.13 | 亀山 |
| △  |        |          |    |



| 品名          | 色  | 入数  |
|-------------|----|-----|
| NC-1202 BRH | BR | 100 |

梱包入り数

| 製品名           | 製品型番        | 備考       |
|---------------|-------------|----------|
| 1 NC-1202 茶   | NC-1202 BRH | 電源コード色：茶 |
| 2 NC-1202 白   | NC-1202 WH  | 電源コード色：白 |
| △ 3 NC-1202 黒 | NC-1202 BKH | 電源コード色：黒 |



|   |          |          |    |   |  |   |  |   |         |
|---|----------|----------|----|---|--|---|--|---|---------|
| 尺 | 1        | 製        | 亀山 | 検 |  | 承 |  | 件 | NC-1202 |
| 度 | 1        | 図        |    | 図 |  | 認 |  | 名 | A1328   |
|   | 単位 mm/mm | 12.12.25 |    |   |  |   |  | 番 |         |