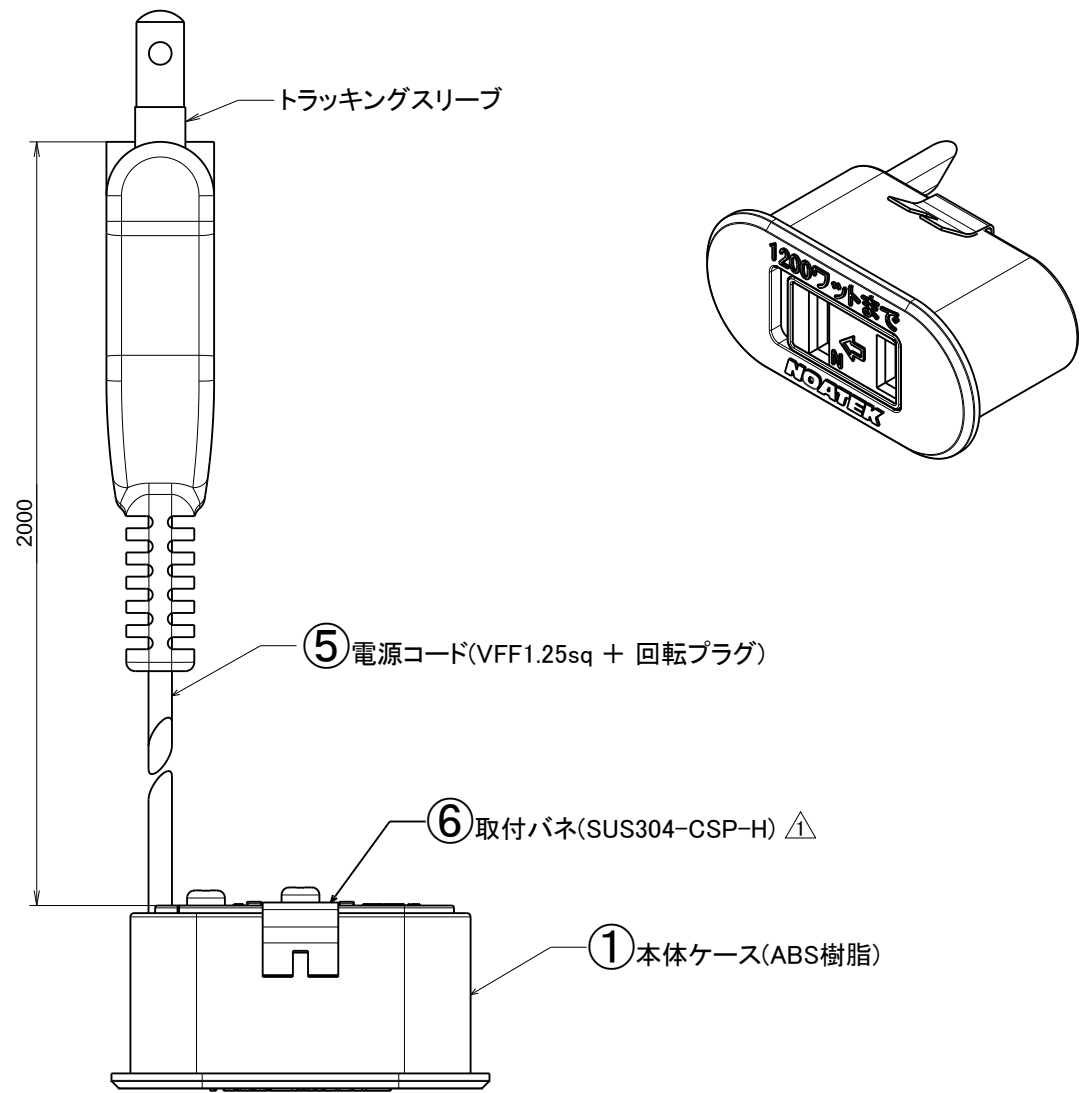
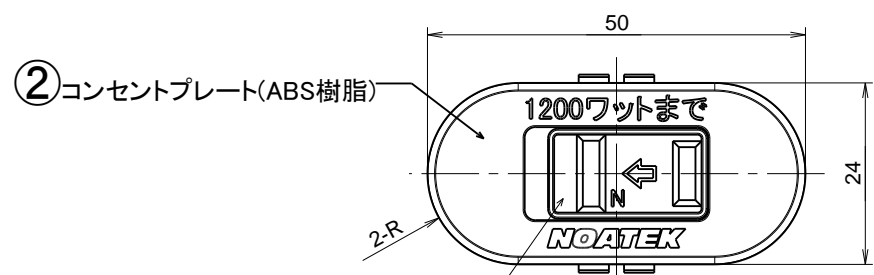


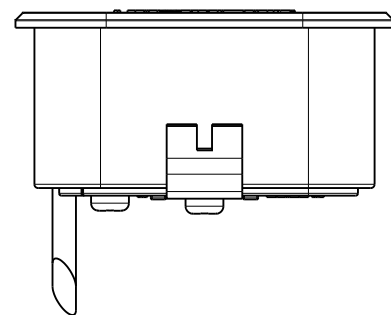
番号	訂正事項	年月日	担当
△	⑥取付パネの材質変更:SK5 ⇒ SUS304-CSP-H	2021/02/01	白木
△			



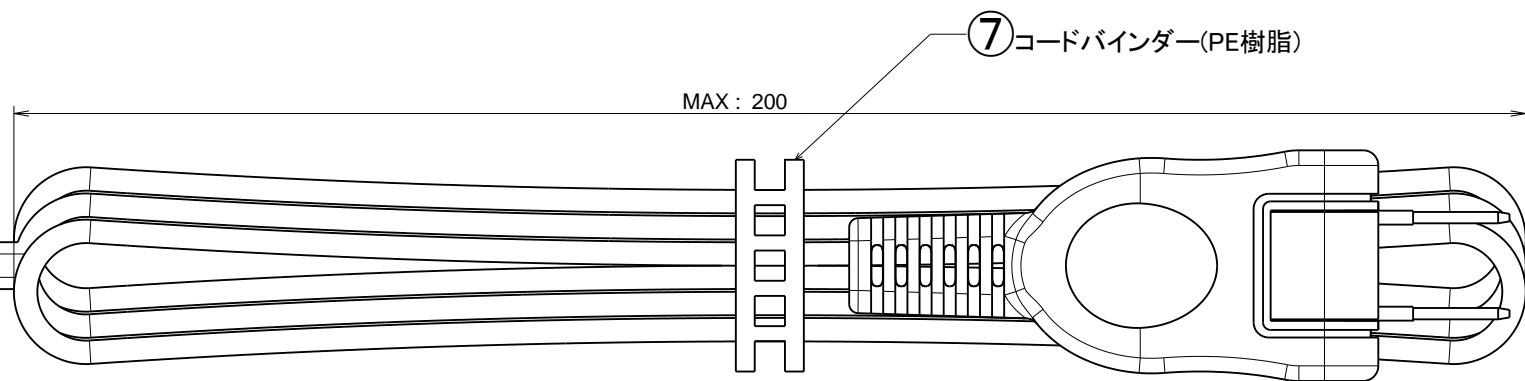
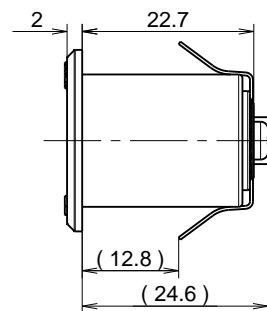
	製品名	製品型番	備考
1	NC-1225 白 回転プラグ(スリーブ付)	NC-1225N TWF	コード:白色 プラグ:白色
2	NC-1225 茶 回転プラグ(スリーブ付)	NC-1225N TBRF	コード:黒色 プラグ:黒色
3	NC-1225 黒 回転プラグ(スリーブ付)	NC-1225N TBKF	コード:黒色 プラグ:黒色



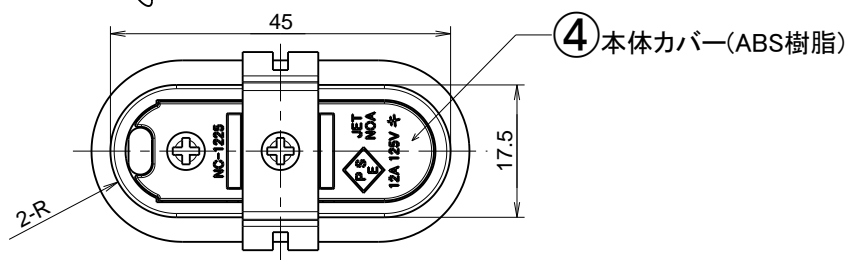
③スライドプレート(ABS樹脂)



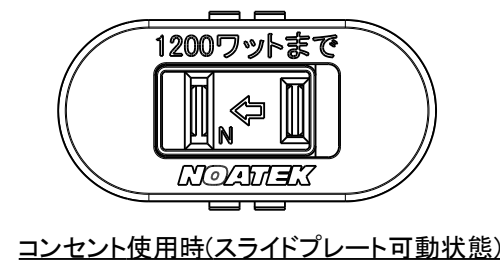
①本体ケース(ABS樹脂)



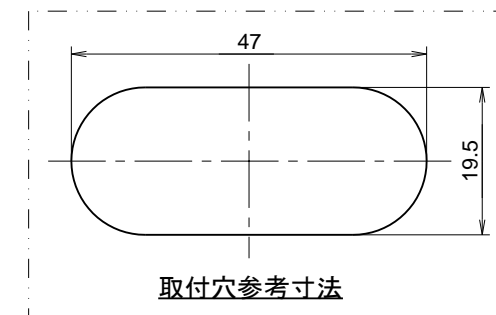
⑦コードバインダー(PE樹脂)



④本体カバー(ABS樹脂)



コンセント使用时(スライドプレート可動状態)



取付穴参考寸法

尺度	1 / 1	製図	白木	検図	承認	件名	NC-1225
単位	mm/mm	2013/05/08				図番	A1345